

Zusatzluftheizung B3LC/D3LC,

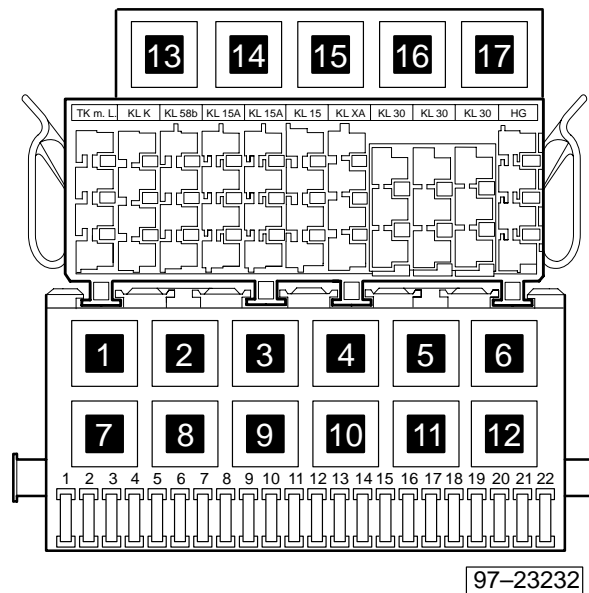
● für Fahrzeuge ohne Campingausstattung

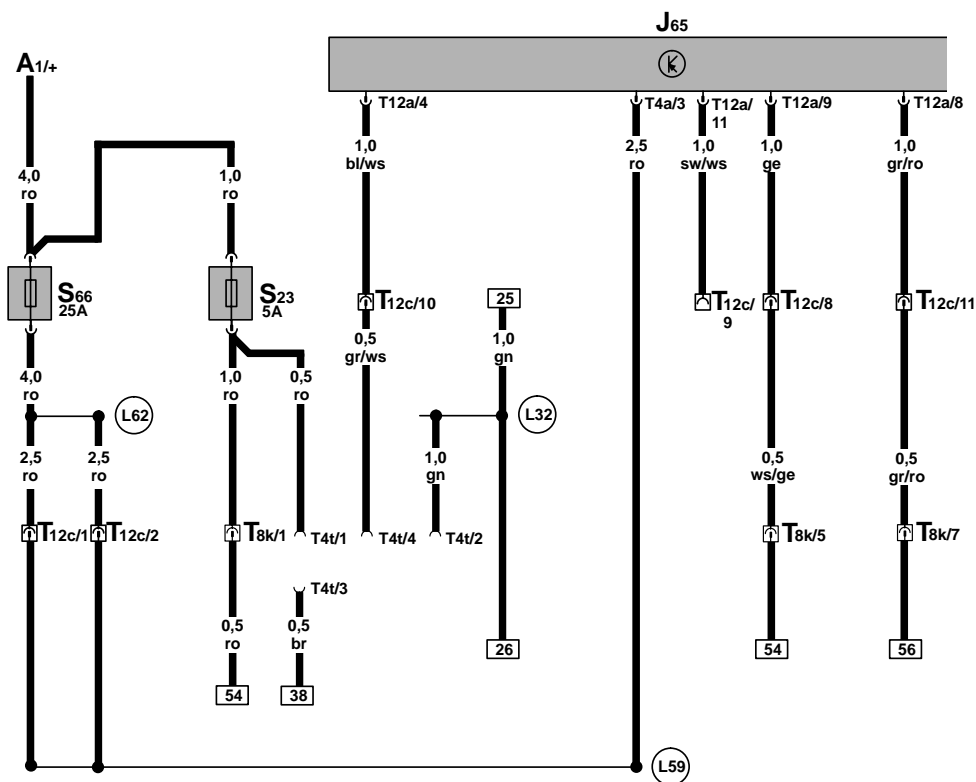
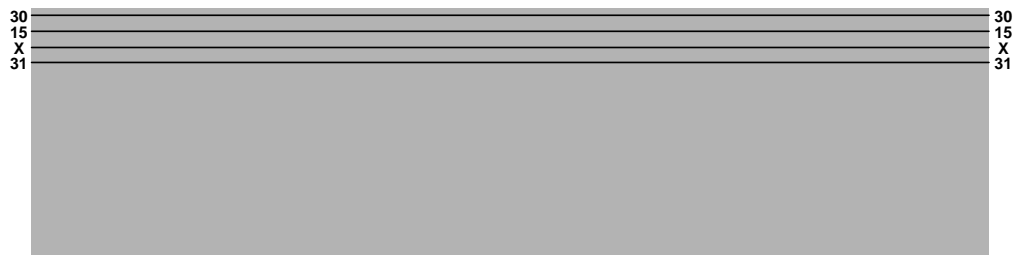
ab August 1998

Abweichende Relaisplatz- und Sicherungsbelegung sowie Belegung der Mehrfachsteckverbindungen siehe Abschnitt "Einbauorte"

Sicherungsfarben

- 30 A – grün
- 25 A – weiß
- 20 A – gelb
- 15 A – blau
- 10 A – rot
- 7,5 A – braun
- 5 A – beige
- 3 A – lila





Steuergerät für Heizung B3LC/D3LC, Absicherung Zusatzluftheizung

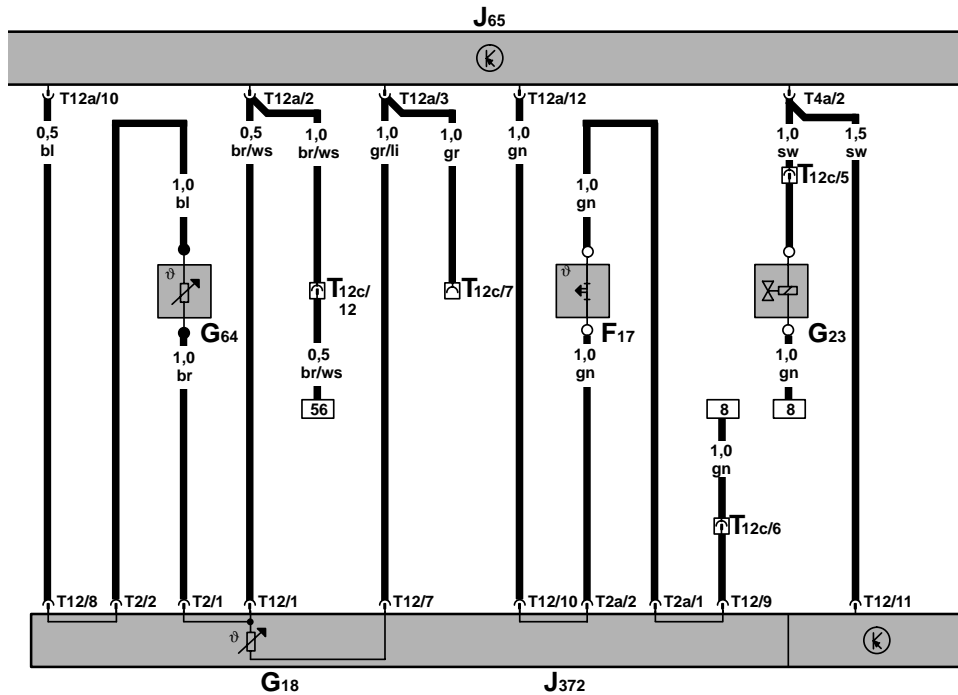
- A1 - Zweitbatterie, unter dem Fahrersitz
- J65 - Steuergerät für Heizung B3LC/D3LC, im Ansaugkanal
- S23 - Sicherung für Heizung, unter dem Sitz vorn links
- S66 - Sicherung für Glühkerze, unter dem Sitz vorn links
- T4a - Steckverbindung, 4-fach
- T4t - Steckverbindung, 4-fach, unter dem Sitz vorn links, Anschluß für Eigendiagnose
- T8k - Steckverbindung, 8-fach, unter dem Sitz vorn links
- T12a - Steckverbindung, 12-fach
- T12c - Steckverbindung, 12-fach, am Ansaugkanal

- (L32) - Verbindung -1-, im Leitungsstrang Heizgerät
- (L59) - Verbindung (30), im Leitungsstrang Heizgerät
- (L62) - Plusverbindung (30a), im Leitungsstrang Zusatzheizung

ws = weiß
 sw = schwarz
 ro = rot
 br = braun
 gn = grün
 bl = blau
 gr = grau
 li = lila
 ge = gelb

1 2 3 4 5 6 7 8 9 10 11 12 13 14

97-23374



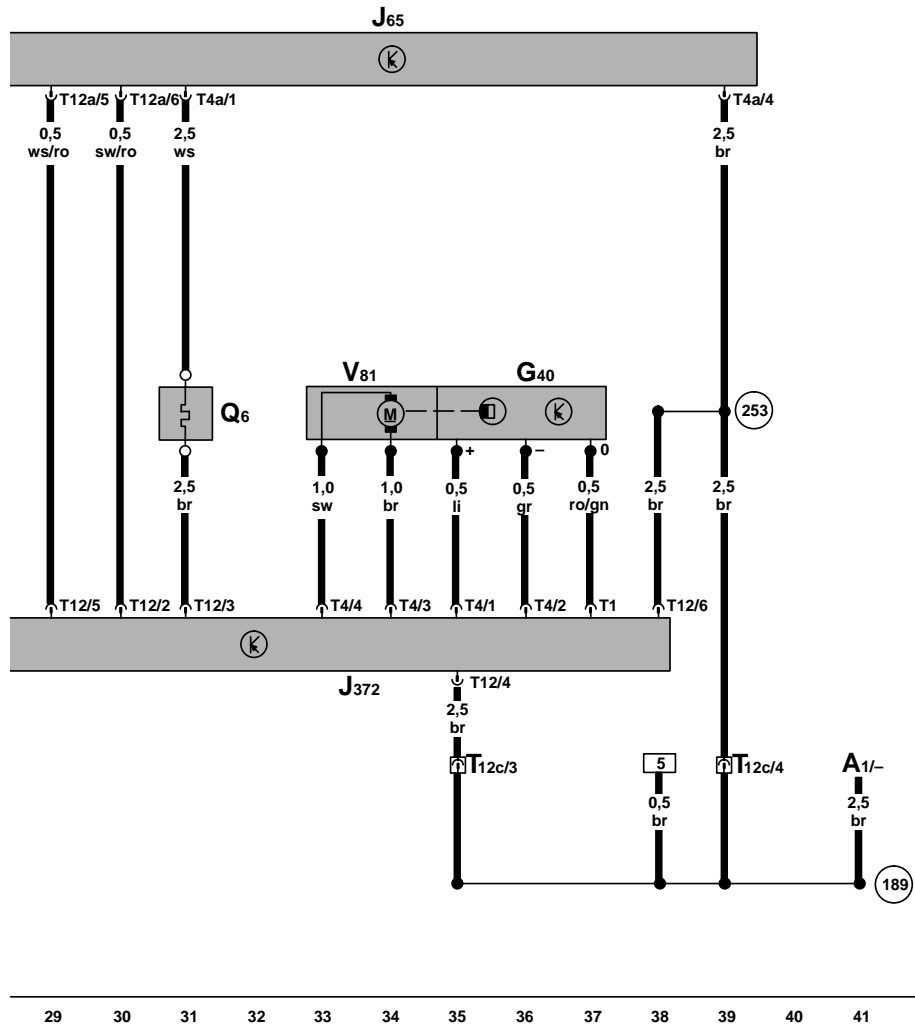
Steuergerät für Heizung B3LC/D3LC, Überhitzungsschalter, Temperaturfühler, Kraftstoffpumpe, Flammenwächter

- F17 - Überhitzungsschalter, im Heizgerät
- G18 - Temperaturfühler, im Heizgerät
- G23 - Kraftstoffpumpe
- G64 - Flammenwächter, im Heizgerät
- J65 - Steuergerät für Heizung B3LC/D3LC, im Ansaugkanal
- J372 - Leiterplatte für Temperaturfühler, Steuergerät für Gebläsemotor und Glühkerzentaktung
- T2 - Steckverbindung, 2-fach
- T2a - Steckverbindung, 2-fach
- T4a - Steckverbindung, 4-fach
- T12 - Steckverbindung, 12-fach
- T12a - Steckverbindung, 12-fach
- T12c - Steckverbindung, 12-fach, am Ansaugkanal

ws = weiß
 sw = schwarz
 ro = rot
 br = braun
 gn = grün
 bl = blau
 gr = grau
 li = lila
 ge = gelb

15 16 17 18 19 20 21 22 23 24 25 26 27 28

97-23375



Steuergerät für Heizung B3LC/D3LC, Glühkerze, Verbrennungs-, Frisch- und Heizluftgebläse

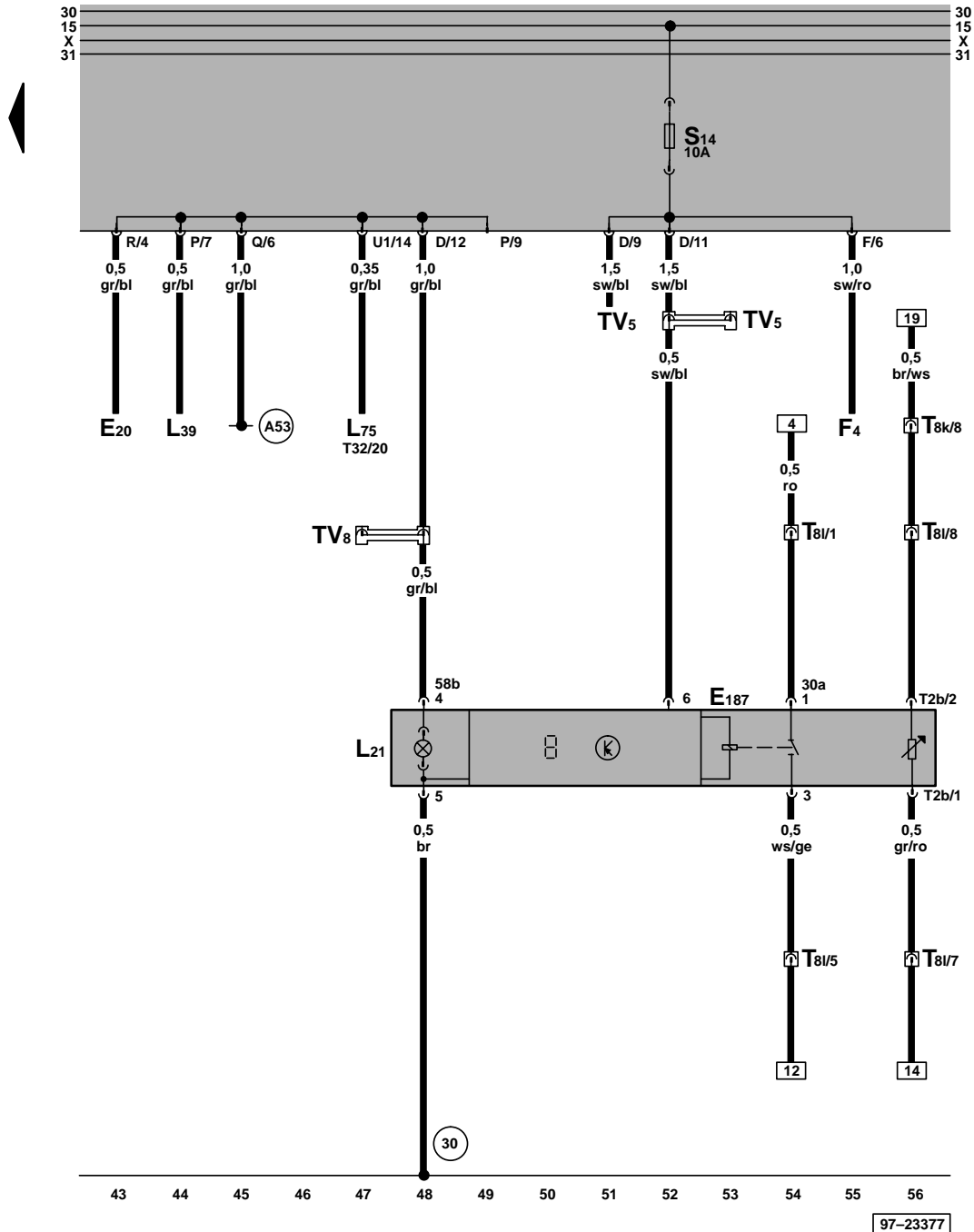
- A1 - Zweitatterie
- G40 - Hallgeber
- J65 - Steuergerät für Heizung B3LC/D3LC, im Ansaugkanal
- J372 - Leiterplatte für Temperaturfühler, Steuergerät für Gebläsemotor und Glühkerzentaktung
- Q6 - Glühkerze, im Heizgerät
- T1 - Steckverbindung, 1-fach
- T4 - Steckverbindung, 4-fach
- T4a - Steckverbindung, 4-fach
- T12 - Steckverbindung, 12-fach
- T12a - Steckverbindung, 12-fach
- T12c - Steckverbindung, 12-fach, am Ansaugkanal
- V81 - Verbrennungs-, Frisch- und Heizluftgebläse, im Heizgerät

- (189) - Masseverbindung -1-, im Leitungsstrang Heizgerät
- (253) - Masseverbindung, im Leitungsstrang Heizgerät

ws = weiß
 sw = schwarz
 ro = rot
 br = braun
 gn = grün
 bl = blau
 gr = grau
 li = lila
 ge = gelb

29 30 31 32 33 34 35 36 37 38 39 40 41 42

97-23376



Vorwahluhr

- E20 - Regler für Beleuchtung - Schalter und Instrumente
 - E187 - Vorwahluhr mit Temperaturregelung
 - F4 - Schalter für Rückfahrleuchten
 - L21 - Lampe für Beleuchtung
 - L39 - Lampe für Beleuchtung für Schalter für beheizbare Heckscheibe
 - L75 - Beleuchtung für Digitalanzeige
 - T2b - Steckverbindung, 2-fach
 - T8k - Steckverbindung, 8-fach, unter dem Fahrersitz
 - T8l - Steckverbindung, 8-fach, hinter der Relaisplatte
 - T32 - Steckverbindung, 32-fach, am Schalttafeleinsatz
 - TV5 - Leitungsverteiler für Klemme 15a, grün, 4-fach und 8-fach
 - TV8 - Leitungsverteiler für Klemme 58b, grau
- 30 - Massepunkt -1-, neben Relaisplatte
A53 - Verbindung (58b) im Schalttafelleitungsstrang

ws = weiß
 sw = schwarz
 ro = rot
 br = braun
 gn = grün
 bl = blau
 gr = grau
 li = lila
 ge = gelb