



Eberspächer

J. Eberspächer
GmbH & Co. KG
Eberspächerstr. 24
D-73730 Esslingen

Telefon (zentral)
(0711) 939-00
Telefax
(0711) 939-0500

www.eberspaecher.com

EasyStart R

Funkfernbedienung mit Rückmeldung
der Heizfunktion für Standheizungen.

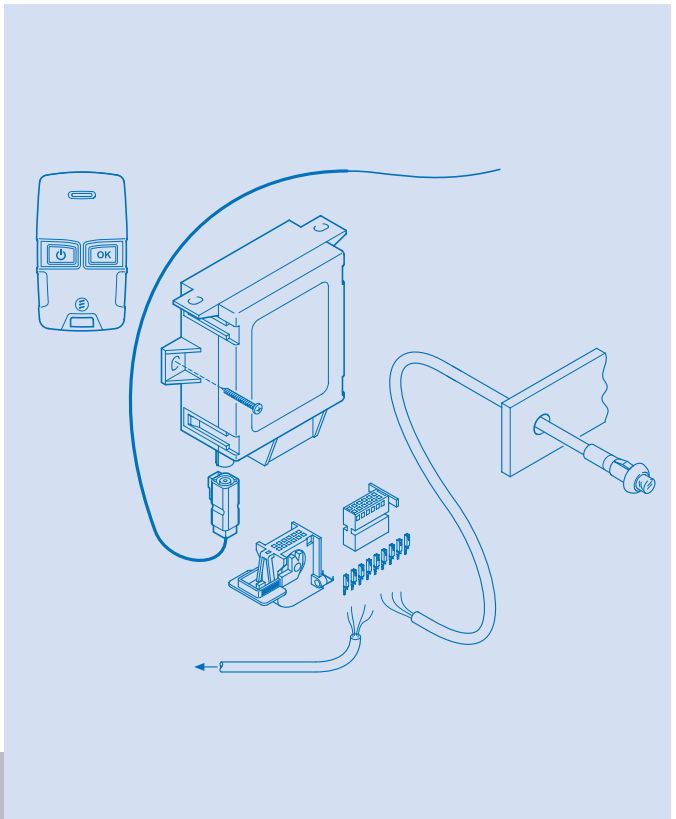
Einbauanweisung

Die bidirektionale Funkfernbedienung EasyStart R (Mobilteil in Verbindung mit Stationärteil) dient zum fernbedienten Ein- / Ausschalten und Einstellen der Betriebsdauer und -art des im Fahrzeug eingebauten Heizgerätes.

Bestellnummer
22 1000 32 85 00

CE 0682

EasyStart R gemäß Norm EN 300 220-1



DE

**Diese Dokumentation
nach dem Einbau
bitte dem Kunden übergeben.**

22 1000 32 85 03
08.2005
Änderungen vorbehalten
Printed in Germany
© J. Eberspächer GmbH & Co. KG

Einleitung

Inhaltsverzeichnis

Einleitung	Seite
Allgemeine Hinweise / Sicherheitshinweise	3
Lieferumfang	3
Technische Daten	3
Einbauanweisung	
Einbau	4
Stationärteil einbauen	4
Taster einbauen	4
Elektrischer Anschluss	4
Antenne anschließen	5
Funkfernbedienung EasyStart R mit Schaltuhr EasyStart T kombinieren	6
Schaltuhr einbauen	6
Raumtemperaturfühler montieren (optional)	6
Anschluss der Schaltuhr am Stationärteil der Funkfernbedienung	6
Erstinbetriebnahme	
Erstinbetriebnahme durchführen	7
Batterie in Mobilteil einsetzen	7
Betriebsspannung anlegen	7
Automatische Erkennung	7
Mobilteil anlernen	7
Funkfernbedienung prüfen	7
Sonstiges	
Zusätzliches Mobilteil anlernen	7
Was tun, wenn ...?	
Schnelles Rot-Grün-Blinken der LED-Anzeige des Mobilteils	8
Service	8
Schaltpläne	
Teilleiste Schaltpläne	9
Schaltpläne (am Ende der Einbauanweisung)	
Konformitätserklärung (am Ende der Einbauanweisung)	



Einleitung

Allgemeine Hinweise / Sicherheitshinweise

Die Schaltimpulse des Mobilteils reichen im freien Gelände (direkte Sichtverbindung) bis zu 1000 Meter. Äußere Störeinflüsse, örtliche Bedingungen und dichte Bebauung des umgebenden Geländes verkürzen die Reichweite.

Durch Wahl und Anordnung der Antenne wird die Reichweite entscheidend beeinflusst.

Die Funkfernbedienung kann mit der Schaltuhr

EasyStart T kombiniert werden.



Achtung!

Sicherheitshinweise und Allgemeine Hinweise in der Dokumentation des Heizgerätes und in der Bedienungsanweisung **EasyStart R** beachten.

Lieferumfang

- 1 Mobilteil
- 1 Stationärteil
- 1 Antenne
- 1 Taster
- 1 Batterie CR 2430
- 2 Blechschrauben B 3,9 x 19 für Stationärteil
- 9 Buchsenkontakte MQS
- 1 Buchsengehäuse MQS, 12polig
- 1 Abdeckkappe mit Hebel für Buchsengehäuse

Technische Daten

Mobilteil

Frequenz: 433,166 MHz

Betriebsspannung: 3 V (Batterie)

Abmessungen: 70 x 40 x 15,2 mm

Betriebstemperatur: -20 °C bis +60 °C

Stationärteil

Frequenz: 433,166 MHz

Spannungsversorgung: 12 V / 24 Volt

Abmessungen: 76 x 76 x 29 mm

Betriebstemperatur: -40 °C bis +85 °C

Antennenanschluss über kodierten SMB-Stecker.

Einbauanweisung

Einbau

Das Stationärteil wird zusammen mit dem Taster und der Antenne im Fahrzeuginnenraum eingebaut.

Stationärteil einbauen

Das Stationärteil mit den beiliegenden Schrauben an einer trockenen Stelle im Fahrzeuginnenraum, nicht aber in der Nähe von Lüftungsausströmern oder direkt neben dem Gebläsemotor montieren.

Taster einbauen

Den Taster im Sichtbereich des Fahrers einbauen, bevorzugter Einbauplatz ist das Armaturenbrett. Bohrung \varnothing 8 mm z. B. in das Armaturenbrett bohren, anschließend den Taster einclipen.

Bitte beachten!

Taster unbedingt einbauen. Die Betriebsanzeige erfolgt über die Taster-LED.

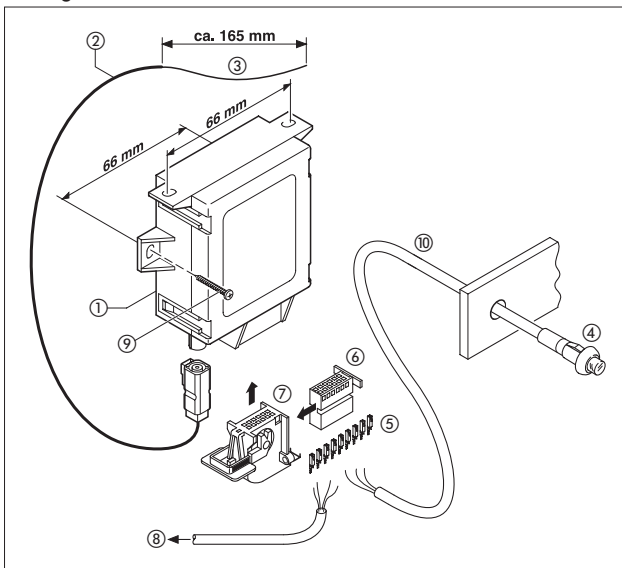
Elektrischer Anschluss

Buchsenkontakte ⑤ an die Leitungsstränge ancrimpen. Buchsenkontakte in das 12-polige Buchsengehäuse ⑥ einstecken. Buchsengehäuse in die Abdeckkappe ⑦ einschieben. Das Buchsengehäuse muss in die Abdeckkappe einrasten. 12-poligen Stecker (Abdeckkappe ⑦ und Buchsengehäuse ⑥) am Stationärteil einschieben bis der Hebel automatisch verriegelt. (Schaltpläne siehe am Ende dieser Einbauanweisung).

Bitte beachten!

Die Sicherung darf noch nicht im Sicherungshalter eingesteckt sein.

Montage



- ① Stationärteil
- ② Antennenkabel
- ③ Nicht abgeschirmtes Ende des Antennenkabels (Länge darf nicht verändert werden)
- ④ Taster mit LED
- ⑤ Buchsenkontakte (9x)
- ⑥ Buchsengehäuse 12-polig (MQS-System)
- ⑦ Abdeckkappe mit Hebel für Buchsengehäuse
- ⑧ Leitungsstrang zum Heizgerät
- ⑨ Blechschraube B3,9 x 19 (2x)
- ⑩ Kabelstrang Taster

Einbauanweisung

Antenne anschließen

Das Antennenkabel unter Berücksichtigung der Mindesteinbauhöhe, so hoch wie möglich nach oben zeigend verlegen. Nach der Verlegung das Antennenkabel am Stationärteil anschließen.

Empfehlung:

Die Antenne sollte hinter dem Abdeckgummi in der A-Säule, mittig über der vorderen Fahrzeugtür verlegt werden. Dadurch wird in den meisten Fällen eine optimale Reichweite erreicht.

Bitte beachten!

Die Länge des Antennenkabels darf nicht verändert werden!

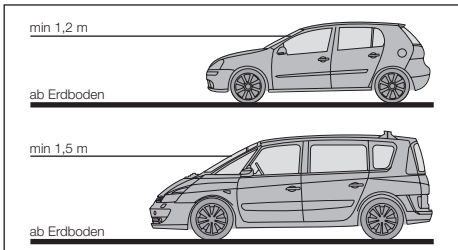
Das nicht abgeschirmte Ende des Antennenkabels darf nicht mit Metall in Kontakt kommen und nicht vollständig von Metall oder metallhaltigen Teilen umschlossen sein.

Einbaubeispiel

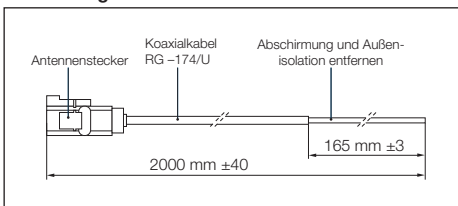
Verlegung in der A-Säule unter dem Abdeckgummi.



Mindesteinbauhöhe



Abmessungen



Einbauanweisung

Funkfernbedienung EasyStart R mit Schaltuhr EasyStart T kombinieren

Schaltuhr einbauen

Die Schaltuhr an einem geeigneten Platz am Armaturenbrett im Sichtbereich des Fahrers montieren und entsprechend der Skizze und den Schaltplänen am Ende dieser Einbauanweisung anschließen.

Raumtemperaturfühler einbauen (optional)

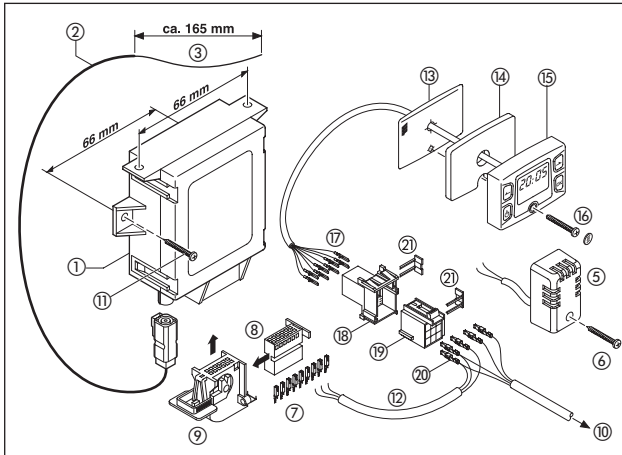
Den optionalen Raumtemperaturfühler mit der beiliegenden Schraube ⑥ im Innenraum des Fahrzeugs so befestigen, dass die repräsentative Innenraumtemperatur gemessen wird.

Den Raumtemperaturfühler nicht im Einstrahlungsbereich der Sonne, in der Nähe von Ausströmdüsen der Fahrzeugheizung und nicht im Fußraum platzieren.

Empfehlung:

Der Raumtemperaturfühler sollte in der Mittelkonsole in Höhe der Sitzfläche eingebaut werden.

Anschluss der Schaltuhr am Stationärteil der Funkfernbedienung



- ① Stationärteil
- ② Antennenkabel
- ③ Nicht abgeschirmtes Ende des Antennenkabels (Länge darf nicht verändert werden)
- ⑤ Raumtemperaturfühler (optional)
- ⑥ Blechschraube C2,9 x 19 (1x) (optional)
- ⑦ Buchsenkontakte (9x)
- ⑧ Buchsengehäuse 12-polig (MQS-System)
- ⑨ Abdeckkappe mit Hebel für Buchsengehäuse
- ⑩ Leitungsstrang zum Heizgerät
- ⑪ Blechschraube B3,9 x 19 (2x)
- ⑫ Verbindungskabel (nicht im Lieferumfang enthalten)
- ⑬ Bohrschablone
- ⑭ Unterlage
- ⑮ Schaltuhr
- ⑯ Befestigungsschraube mit Abdeckkappe
- ⑰ Flachstecker
- ⑱ Flachsteckergehäuse, 9-polig
- ⑲ Steckhülsegehäuse, 9-polig
- ⑳ Steckhülsen
- ㉑ Sicherungsspangen

Bitte beachten!

Einbauanweisung der Schaltuhr **EasyStart T** beachten

Bei der Kombination der Funkfernbedienung mit der Schaltuhr entfällt die Montage des Tasters.

Nach der Montage der Steckhülsen und der Flachstecker die Sicherungsspangen am 9-poligen Steckhülsen- bzw. Flachsteckergehäuse einschieben.

Die Bereitschaft zum Anlernen eines Mobilteils wird statt mit dem Taster durch die Anzeige AddP auf dem Display der Schaltuhr angezeigt.

Um nachträglich in den Anlern-Modus zu gelangen muss die Sicherung für mindestens 5 Sekunden gezogen werden.

Die Anzeigen werden zwischen den Bedienelementen automatisch abgeglichen.

Diagnoseleitung Heizgerät (bl/ws) muss angeschlossen werden.

Erstinbetriebnahme

Erstinbetriebnahme durchführen

Bei Erstinbetriebnahme müssen nacheinander folgende Arbeitsschritte ausgeführt werden.

• Batterie in das Mobilteil einsetzen

Die mitgelieferte Batterie wie in der Bedienungsanleitung **EasyStart R**, unter Kapitel „Wartung / Batterie tauschen“ beschrieben, einsetzen. Das Mobilteil noch **nicht** aktivieren.

• Betriebsspannung anlegen




Die Betriebsspannung wird durch Einstecken der Sicherung in den Sicherungshalter angelegt.

Automatische Erkennung

Fünf Sekunden nach dem Anlegen der Betriebsspannung beginnt die LED des Tasters zu leuchten. Die Funkfernbedienung prüft jetzt welches Heizgerät angeschlossen ist und konfiguriert die Bedienungsführung des Mobilteils.

• Mobilteil anlernen

Beginnt die LED des Tasters zu blinken, kann das Mobilteil wie folgt angelernt werden.

 drücken bis die LED-Anzeige grün leuchtet. Dann die Taste  loslassen. Wenn die Verbindung zwischen Mobilteil und Stationärteil aufgebaut ist, beginnt die LED-Anzeige langsam rot-grün zu blinken. Das Mobilteil befindet sich im Anlern-Modus (Add). Bei Bedarf mit  den Anlern-Modus AddE auswählen.

Ausgewählten Modus mit  bestätigen.



LED: grün



LED: rot-grün



Datenübertragung
LED: grün

LED: blinkt 2-mal
lang grün

Bitte beachten!

Wird das Mobilteil nicht innerhalb von 30 Sekunden aktiviert, erlischt die LED-Anzeige des Tasters. Das Mobilteil muss dann wie unter „Zusätzliches Mobilteil anlernen“ angelernt werden.

• Funkfernbedienung prüfen

– Heizgerät ein- und ausschalten.



Sollte ein Fehler auftreten siehe Kapitel „Was tun, wenn ...? ab Seite 8.“

Sonstiges

Zusätzliches Mobilteil anlernen

• Den im Fahrzeug verbauten Taster drücken, bis die LED des Tasters zu blinken beginnt.

• Mobilteil aktivieren.

 drücken bis die LED-Anzeige grün leuchtet. Dann die Taste  loslassen. Wenn die Verbindung zwischen Mobilteil und Stationärteil aufgebaut ist, beginnt die LED-Anzeige langsam rot-grün zu blinken. Das Mobilteil befindet sich im Anlern-Modus (Add).

Den Anlern-Modus mit  bestätigen



LED: grün



LED: rot-grün



Datenübertragung
LED: grün

LED: blinkt 2-mal
lang grün

Hinweis zur LED-Anzeige Add

– langsames Rot-Grün-Blinken

Mit der Funktion **Add** können bis zu 4 Mobilteile auf ein Stationärteil angelernt werden, wobei immer nur ein Mobilteil mit dem Stationärteil Verbindung aufnehmen kann.

Hinweis zur LED-Anzeige AddE

– sehr langsames Rot-Grün-Blinken

Mit der Funktion **AddE** wird nur das aktuelle Mobilteil angelernt. Alle zuvor angelernten Mobilteile werden gelöscht.

Was tun, wenn ...? / Service

Schnelles Rot-Grün-Blinken der LED-Anzeige des Mobilteils

Blinkt die LED-Anzeige nach der Aktivierung des Mobilteils schnell Rot-Grün, die nachfolgenden Punkte prüfen.

- Ist die Antenne richtig angeschlossen und montiert (siehe Seite 5)?
- Ist die Antenne im Originalzustand (das freie Ende der Antenne darf nicht gekürzt und nicht beschädigt sein, siehe Seite 5)?
- Ist das Stationärteil richtig verkabelt (Schaltpläne siehe am Ende der Einbauanweisung)?
- Sicherung eingesetzt?
- Kann die Heizung mit dem Taster ein- und ausgeschaltet werden?
- Wird das Mobilteil außerhalb seiner Reichweite betrieben (siehe Seite 3 „Allgemeine Hinweise“)?
- Weitere Anzeigen sind im Kapitel „Was tun, wenn ...?“ ab Seite 13 der Bedienungsanweisung beschrieben.

Bitte beachten!

Konnte der Fehler oder die Störung nicht beseitigt werden, setzen Sie sich mit einer autorisierten JE-Werkstatt in Verbindung oder wählen die nachfolgend aufgeführte Service-Telefon-Nummer.

Service

Haben Sie technische Fragen, ein Problem mit der Fernbedienung oder dem Heizgerät wählen Sie folgende Service-Telefon-Nummer.

Telefon-Hotline
0800 / 12 34 300

Fax-Hotline
01805 / 26 26 24



Schaltpläne

Teilleiste Schaltpläne

2.15.1 Raumtemperaturfühler (optional)

2.15.9 Außentemperaturfühler (optional)

3.1.7 Taster „AUS“

3.1.9 Schalter „Heizen / Lüften“

3.1.11 Bedieneinrichtung „Rund“

3.2.15 Schaltuhr **EasyStart T**

3.3.9 Funkfernbedienung **EasyStart R** (Stationärteil)

3.8.3 Antenne

- a) Anschluss Bedienelemente am Heizgerät
- c) Klemme 58 (Beleuchtung)
- d) Standlüften mit Fahrzeuggebläse (optional)
- e) Anschluss Schaltuhr **EasyStart T**
- g) Externe Taste „EIN / AUS“ (optional)
- y) Leitungen verbinden und isolieren

Bitte beachten!

Die Funkfernbedienung ist gemäß den Schaltplänen am Ende der Einbauanweisung anzuschließen.

Heizgeräte-Typ beachten!

Nicht benutzte Leitungsenden isolieren.

Stecker- und Buchsengehäuse sind von der Leitungseintrittseite dargestellt.

Zuordnung der Schaltpläne für **AIRTRONIC** Heizgeräte

Die Zuordnung der Schaltpläne erfolgt über das verbaute Steuergerät:

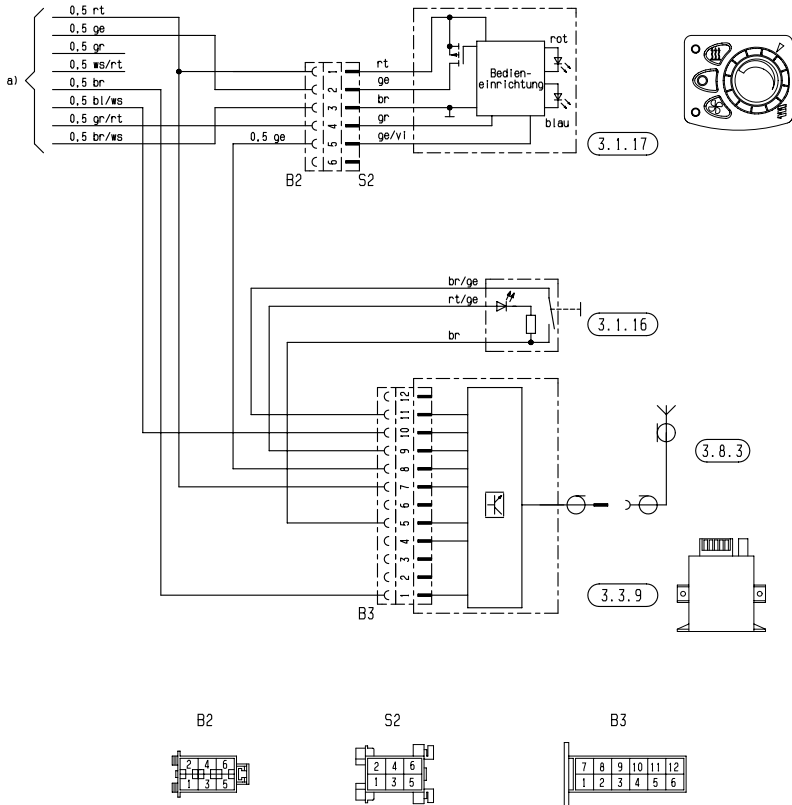
- Steuergerät mit 2 Diagnoseleitungen und JE-Diagnose.
Am 16-poligen Stecker ist die Diagnoseleitung bl/ws an Kammer 3, die Diagnoseleitung bl/ge an Kammer 8 angeschlossen.
- Steuergerät mit einer Diagnoseleitung:
Am 16-poligen Stecker ist die Diagnoseleitung bl/ws an Kammer 8 angeschlossen.

Kabelfarben

sw = schwarz	vi = violett
ws = weiß	br = braun
rt = rot	gr = grau
ge = gelb	bl = blau
gn = grün	li = lila

Schaltpläne

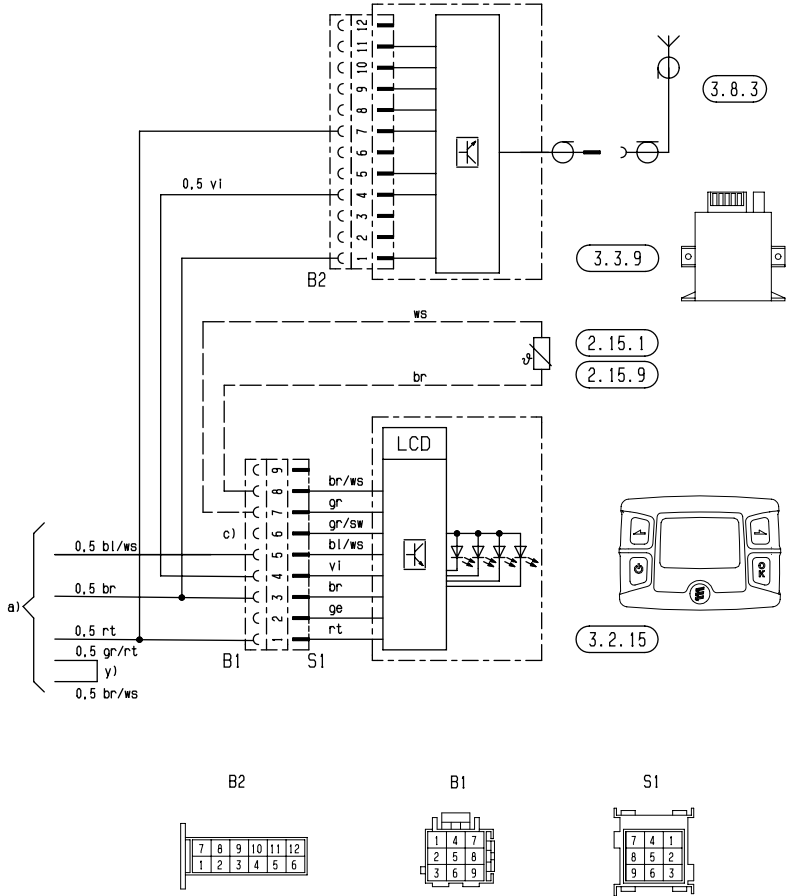
AIRTRONIC M / AIRTRONIC L (Steuergeräte mit einer oder zwei Diagnoseleitungen)



25 2361 00 97 05



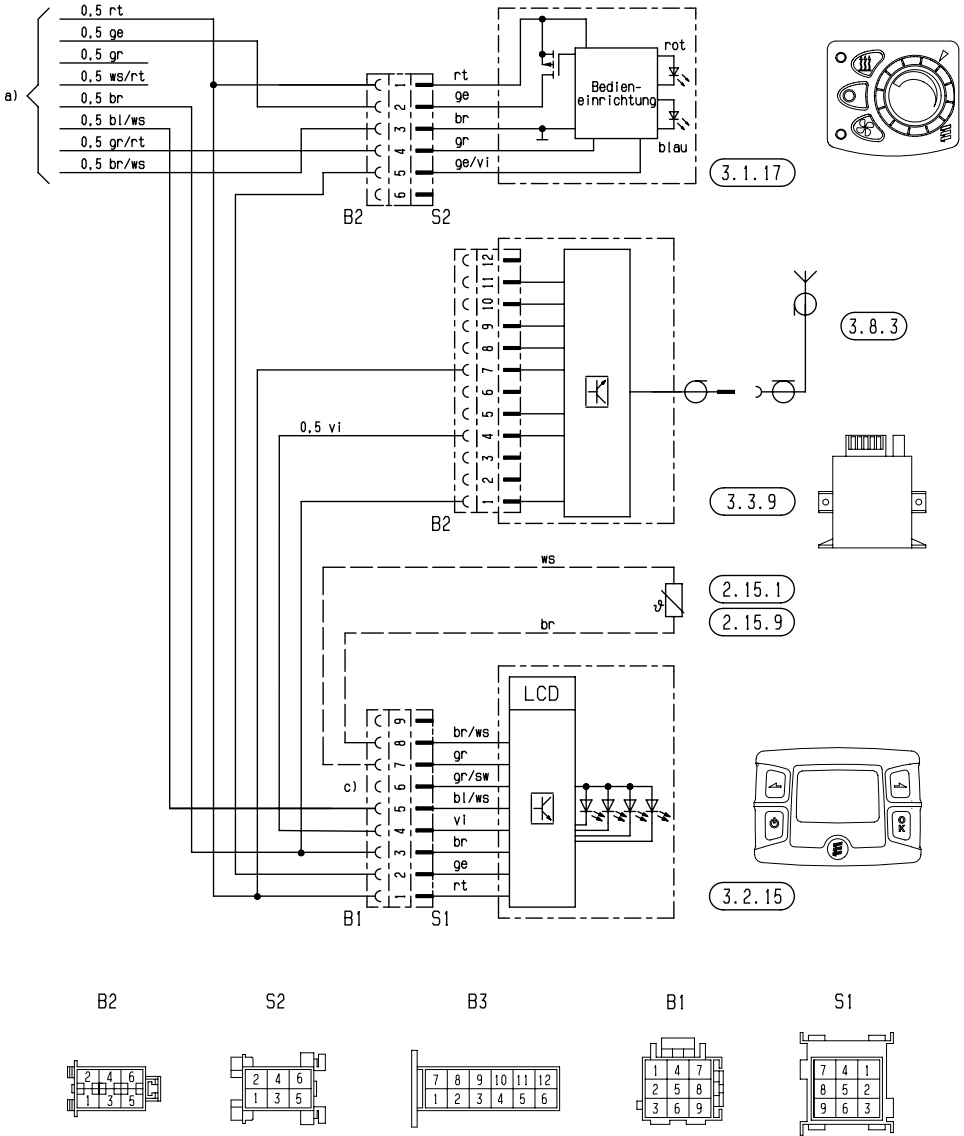
AIRTRONIC / AIRTRONIC M / AIRTRONIC L (Steuergerät mit zwei Diagnoseleitungen)



25 2361 00 97 02

Schaltpläne

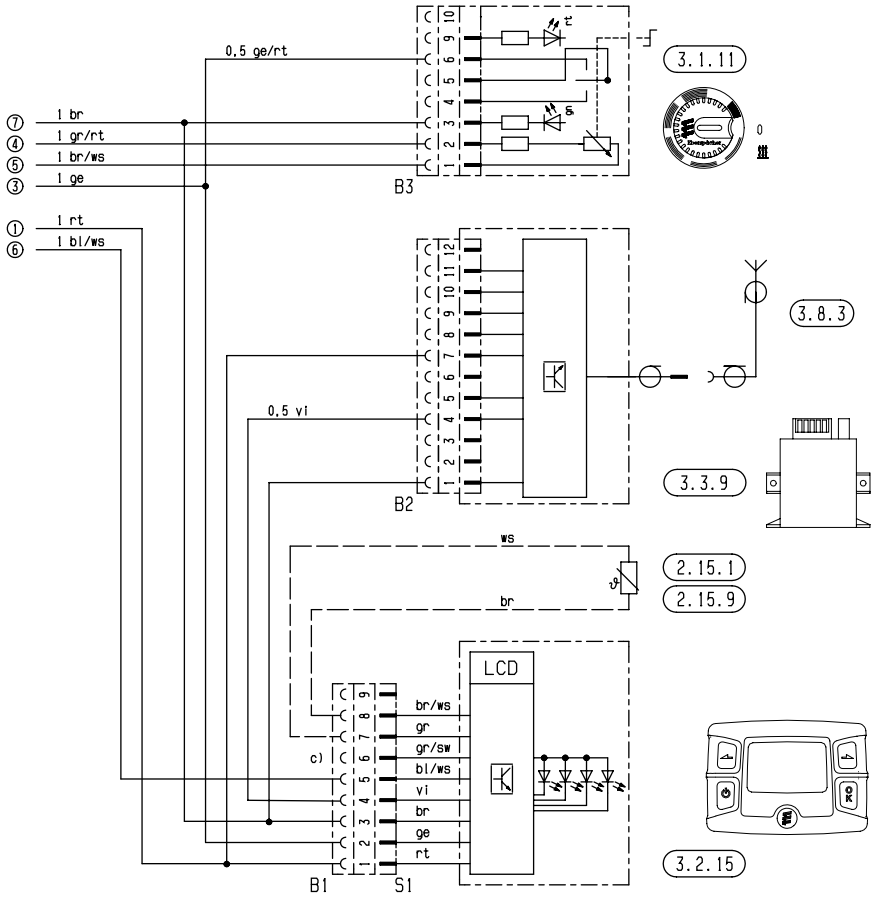
AIRTRONIC / AIRTRONIC M (Steuergeräte mit einer Diagnoseleitung)



25 2069 00 97 07



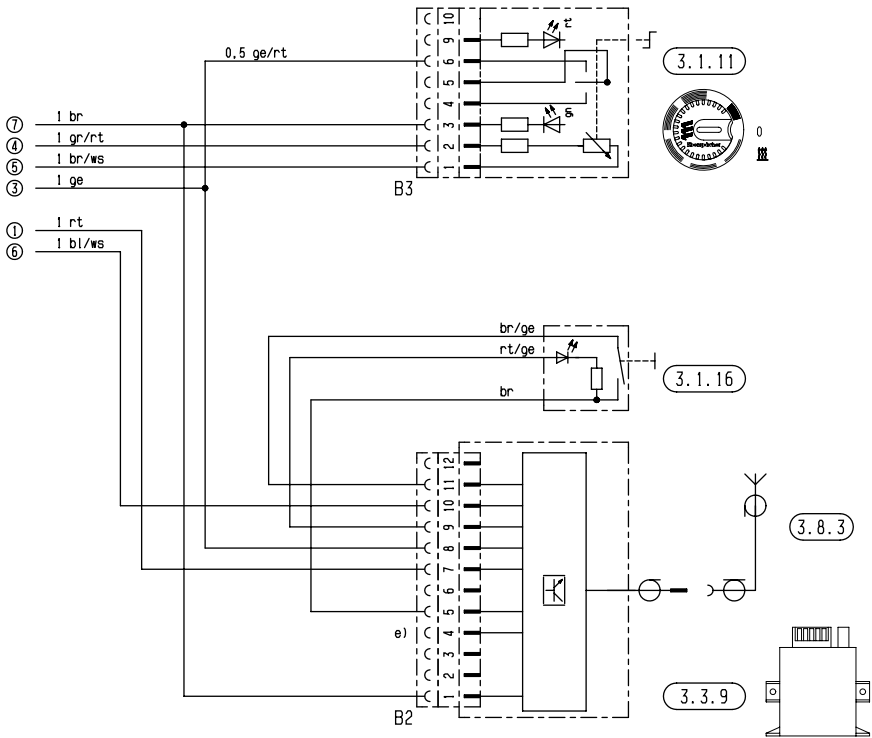
Luftheizgerät D 8 LC



25 1890 00 97 02 A

Schaltpläne

Luftheizgerät D 8 LC

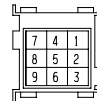
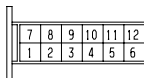
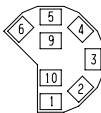


B3

B2

B1

S1

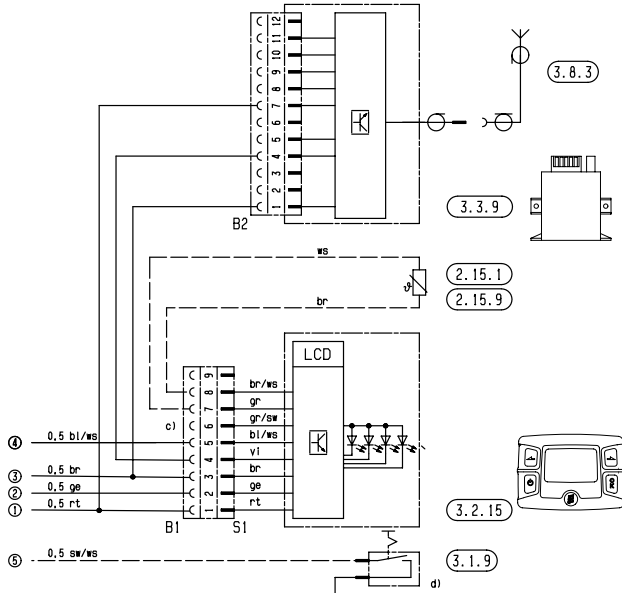
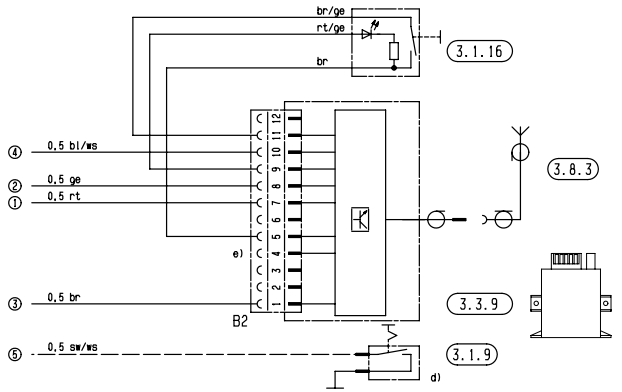


25 1890 00 97 02 B



HYDRONIC B 4 W S / D 4 W S
HYDRONIC B 5 W S / D 5 W S

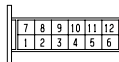
HYDRONIC B 4 W SC / D 4 W SC
HYDRONIC B 5 W SC / D 5 W SC



B2

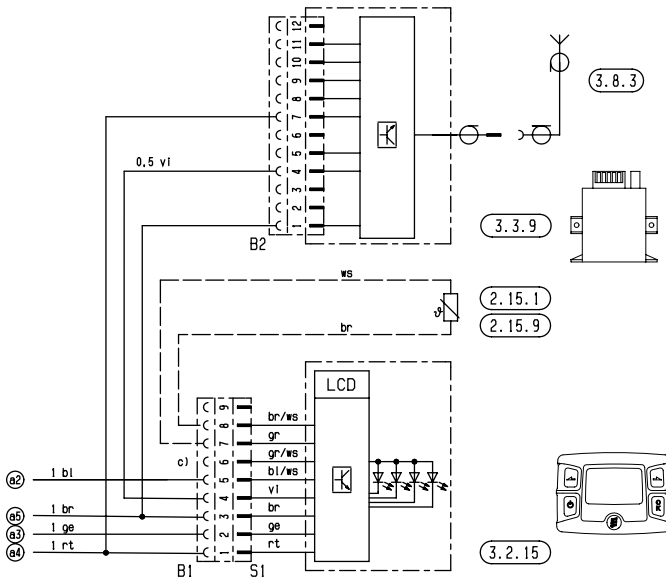
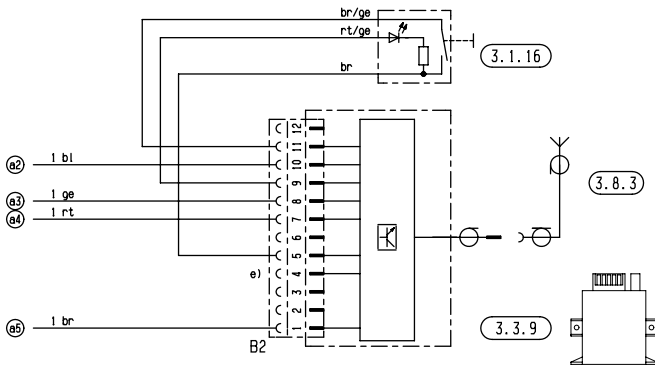
B1

S1

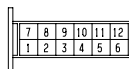


Schaltpläne

HYDRONIC M



B2



B1

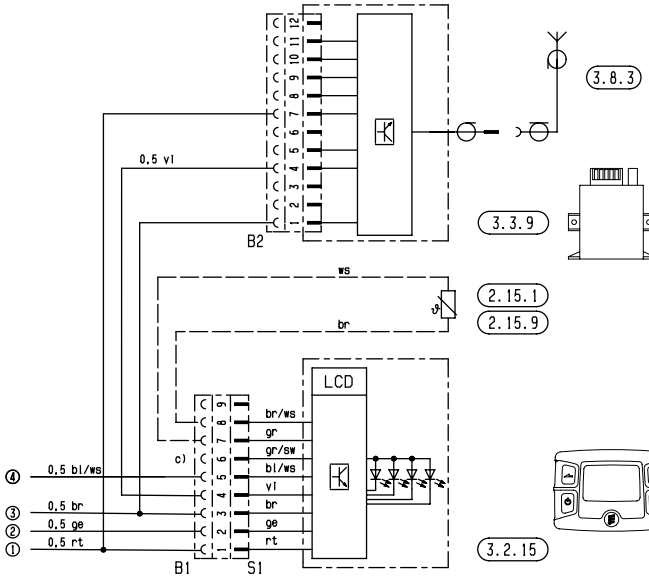
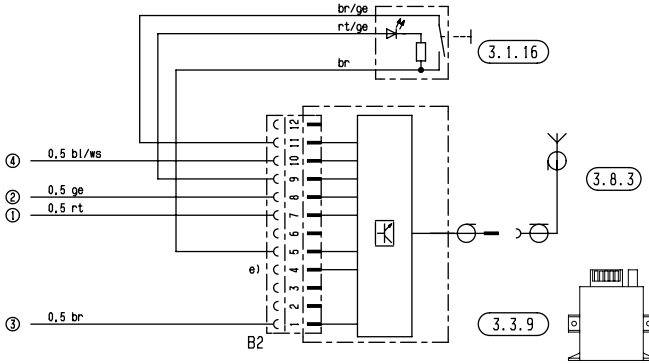


S1





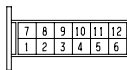
HYDRONIC L



B2

B1

S1



EU-Konformitätserklärung EC-Declaration of Conformity

Hersteller / Verantwortliche Person:
Manufacturer / responsible person

Teltronic AG, Klaus von Arx

Adresse / Address:

Gewerbestrasse 9

CH-4562 Biberist

Schweiz

Erklärt, dass das Produkt / Declares that the product:

Typ / type:

Funkferschalter bidirektional

Modell / model:

EasyStart R / EasyStart R+

Verwendungszweck /:
Intended use

Standheizungseinschaltung

bei bestimmungsmäßiger Verwendung den grundlegenden Anforderungen gemäß Artikel 3 der R&TTE-Richtlinie 1999/5/EG entspricht und daß die folgenden Normen angewandt wurden:
complies with the essential requirements of Article 3 of the R&TTE 1999/5/EC Directive, if used for its intended use and that the following standards has been applied:

- 1 Gesundheit (Artikel 3.1.a der R&TTE-Richtlinie)
Health (Article 3.1.a of the R&TTE Directive)

angewendete Norm(en) **not applicable**
applied standard(s)

Ausgabe
issue

- 2 Sicherheit (Artikel 3.1.a der R&TTE-Richtlinie)
Safety (Article 3.1.a of the R&TTE Directive)

angewendete Norm(en) **EN 60950**
applied standard(s)

Ausgabe **1997-11**
issue

- 3 Elektromagnetische Verträglichkeit (Artikel 3.1.b der R&TTE-Richtlinie)
Electromagnetic compatibility (Article 3.1.b of the R&TTE Directive)

angewendete Norm(en) **2004/104/EG**
applied standard(s)

Ausgabe **2004-10**
issue

- 4 Effiziente Nutzung des Funkfrequenzspektrums (Artikel 3.2 der R&TTE-Richtlinie)
efficient use of the radio frequency spectrum (Article 3.2 of the R&TTE Directive)

angewendete Norm(en) **I-ETS 300 220-1**
applied standard(s)

Ausgabe **2000-09**
issue

Biberist, 05.08.2005
(Ort und Datum der Konformitätserklärung)
(Place and date of the declaration of conformity)

K. von Arx
(Name und Unterschrift)
(Name and signature)