

Luftheizgeräte B 3 L C / B 3 L P / D 3 L C / D 3 L P



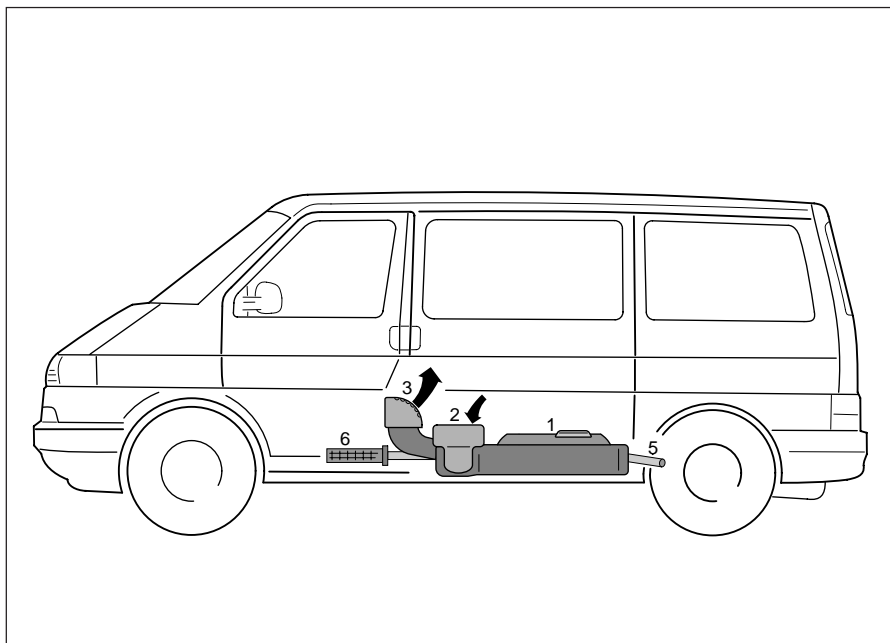
Informationsblatt zum Werkseinbau

Eberspächer®

J. Eberspächer
GmbH & Co.
Eberspächerstr. 24
D-73730 Esslingen

Telefon (zentral)
(0711) 939-00
Telefax
(0711) 939-0500

Luftheizgeräte: B 3 L C, B 3 L P, D 3 L C und D 3 L P im VW T4



Ausführungen:

Benzin

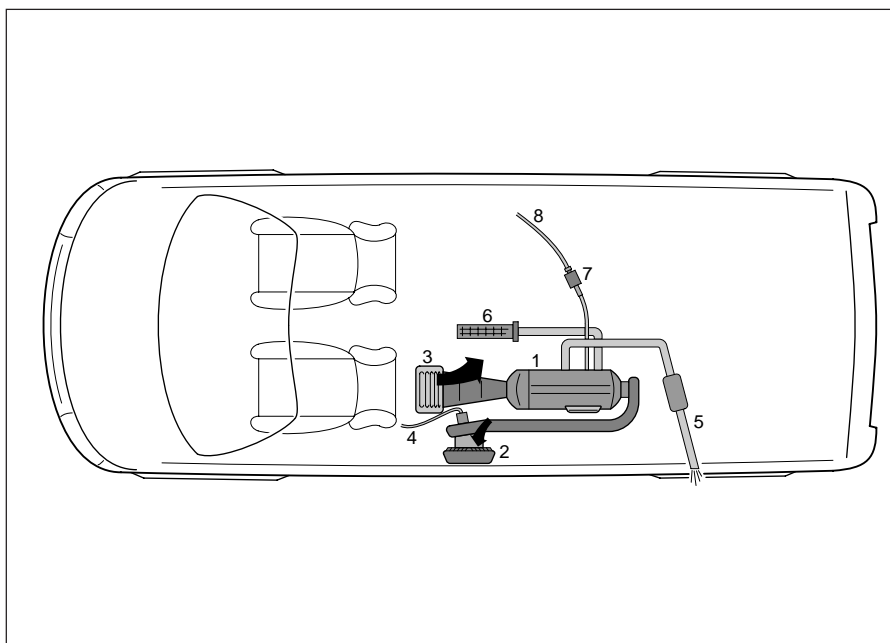
B 3 L C 20 1737 05 00 00

B 3 L P 20 1738 05 00 00

Diesel

D 3 L C 25 1873 05 00 00

D 3 L P 25 1874 05 00 00



- 1 Heizgerät
- 2 Luftansaugung
- 3 Warmluftausströmer
- 4 Leitung zur Batterie und Bedienung
- 5 Abgasrohr
- 6 Verbrennungsluft
- 7 Dosierpumpe
- 8 Leitung zum Kraftstofftank

Technische Daten

(alle Angaben $\pm 10\%$)

Heizmedium: Luft

Kraftstoff: Benzin bzw. Dieselmotorkraftstoff

Elektrische Leistungsaufnahme in Watt:

Gerätevariante	Start	Groß	Mittel	Klein
B 3 L C und D 3 L C	250	30	12	10
B 3 L P und D 3 L P	250	20	11	8

Wärmestrom in Watt bei 12 Volt:

Gerätevariante	Start	Groß	Mittel	Klein
B 3 L C und D 3 L C	3500	2800	1500	1000
B 3 L P und D 3 L P	3000	2500	1500	900

Kraftstoffverbrauch in Liter pro Stunde:

Gerätevariante	Groß	Mittel	Klein
B 3 L C	0,38	0,20	0,13
B 3 L P	0,34	0,20	0,12
D 3 L C	0,34	0,18	0,12
D 3 L P	0,30	0,18	0,11

Modellvarianten

Im Bus, Kombi, Multivan und Kastenwagen werden folgende Heizgeräte eingesetzt:

B 3 L C 20 1737 05 00 00

D 3 L C 25 1873 05 00 00

Bei allen Wohnmobilen werden folgende Heizgeräte eingesetzt:

B 3 L P 20 1738 05 00 00

D 3 L P 25 1874 05 00 00

Einbauplatz

Das Luftheizgerät befindet sich links Unterflur.
Das Steuergerät ist im Ansaugkanal integriert.

Brennstoffversorgung

Benzinfahrzeuge:

Die Brennstoffentnahme erfolgt an der Tankarmatur am Nebenverbraucheranschluß.

Dieselfahrzeuge:

Die Kraftstoffentnahme erfolgt im Vorlauf zum Motor.

Warmluftführung

Die Luftansaugung erfolgt hinter der B-Säulen-Verkleidung.

Luftaustritt

Der Luftaustritt erfolgt hinter dem Fahrersitz vor der Trittstufe.

Zuordnung von Steuergerät zu Luftheizgerät

Heizung	Ausführungs-Nr.	Steuergeräte-Nr.
B 3 L C	20 1737 05 00 00	25 1688 50 00 34
D 3 L C	25 1873 05 00 00	25 1688 50 00 36
B 3 L P	20 1738 05 00 00	25 1688 50 00 35
D 3 L P	25 1874 05 00 00	25 1688 50 00 37

Zugrundeliegende Universalgeräte

B 3 L C 20 1737 05 00 00 aus Universalgerät 20 1734 01 00 00

B 3 L P 20 1738 05 00 00 aus Universalgerät 20 1734 01 00 00

D 3 L C 25 1873 05 00 00 aus Universalgerät 25 1854 01 00 00

D 3 L P 25 1874 05 00 00 aus Universalgerät 25 1854 01 00 00

Abweichungen vom Universalgerät

Keine Stellung "Lüften" an der Bedienungseinheit.

Regler ist in der Zeitschaltuhr integriert.

Bei Wohnmobilen gibt es eine zentrale Bedienungs- und Anzeigeeinheit (Fa. Westfalia).

Sonderteile

- Steuergeräte entsprechend Auflistung (siehe oben)
- Zeitschaltuhr mit Temperatur Regler
22 1000 30 23 00 VW-Nr. 701 96 32 61
- Zeitschaltuhr ohne Temperatur Regler
20 1689 70 00 00 VW-Nr. 701 96 33 43 A
- Luftführung (Ansaugseite)
25 1874 99 00 32
- Deckel für Luftführung
25 1874 99 00 31
- Abgasanlage
25 1874 80 06 00
- Verbrennungsluftschlauch
25 1874 80 21 00



Funktionsbeschreibung

Bedienelemente

Die Bedienung der Heizung erfolgt bei den Fahrzeugen mit Campingausrüstung über die Bedienungs- und Anzeigeeinheit für Campingausrüstung.

Bei allen anderen Fahrzeugen erfolgt die Bedienung über die Kombi-Uhr, siehe entsprechende Betriebsanleitung.

Arbeitsweise

Ablauf nach dem Einschalten

Wird die Heizung eingeschaltet erscheint das Heizungssymbol (bei Fahrzeugen mit Campingausrüstung erscheint im Display der Bedienungs- und Anzeigeeinheit das Symbol „Standheizungsbetrieb“). Die Glühkerze wird sofort eingeschaltet. Nach 10 Sekunden läuft das Gebläse an. Die Kraftstoffpumpe beginnt nach etwa 45 Sekunden mit der Kraftstoffförderung. Die Gebläsedrehzahl wird langsam erhöht (1,5 Umdrehungen pro Sekunde). Wird durch den Flammenfühler eine stabile Flamme erkannt, wird die Glühkerze abgeschaltet.

Um die Betriebstemperatur des Wärmetauschers schnell zu erreichen, wird das Heizgerät nach dem Einschalten mit einem erhöhten Wärmestrom betrieben.

Ist die Betriebstemperatur des Wärmetauschers erreicht, wird der Wärmestrom reduziert.

Die Dauer, mit der das Heizgerät mit erhöhtem Wärmestrom betrieben wird, ist von der Umgebungstemperatur abhängig.

Regelung im Heizbetrieb

Ist die an der Bedieneinrichtung eingestellte Ansaug- bzw. Raumtemperatur erreicht, schaltet das Heizgerät in Stufe „KLEIN“ und läuft dann mit kleiner Drehzahl des Gebläse-motors weiter.

Reicht der Wärmestrom in der Regelstufe „KLEIN“ nicht aus, schaltet das Heizgerät in die Regelstufe „MITTEL“.

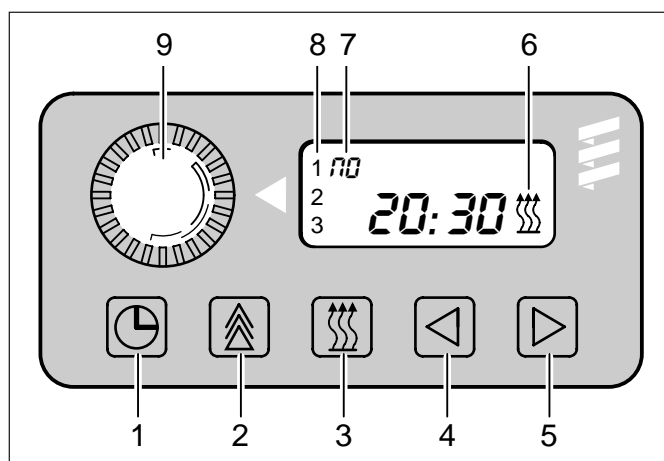
Die Gebläsedrehzahl wird geringfügig erhöht.

Reicht der Wärmestrom in der Regelstufe „MITTEL“ nicht aus, schaltet das Heizgerät wieder in die Regelstufe „GROSS“. Die Gebläsedrehzahl wird langsam auf volle Drehzahl erhöht.

Wird das Heizgerät ausgeschaltet, erlischt die Anzeige in der Bedieneinheit und die Kraftstoffzufuhr wird abgeschaltet. Damit eventuell vorhandene Verbrennungsrückstände beseitigt werden, wird die Glühkerze für ca. 15 Sekunden getaktet. Zur Abkühlung des Heizgerätes läuft das Gebläse. Dieser Nachlauf wird nach etwa 3 Minuten beendet.

Bedienteile

Im Bus, Kombi, Multivan und Kastenwagen erfolgt die Bedienung über die Kombi-Uhr.

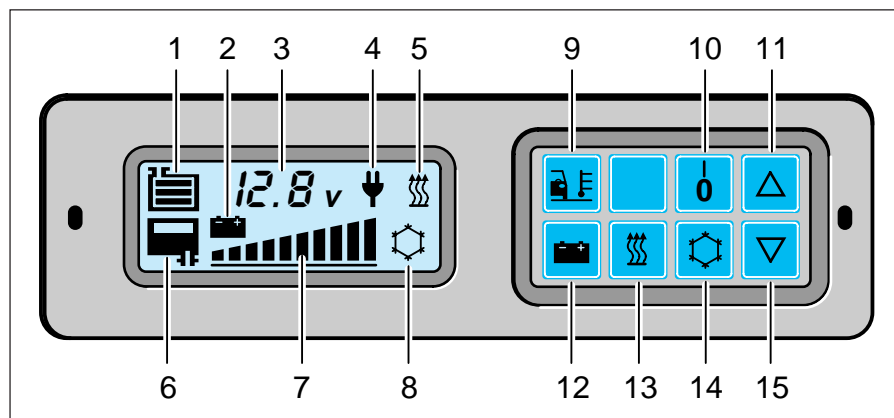


- 1 Uhrzeit
- 2 Vorwahl
- 3 Heizen
- 4 Rücklauf
- 5 Vorlauf
- 6 Betriebsanzeige
- 7 Wochentag
- 8 Speicheranzeige
- 9 Temperaturregler

Bestell-Nr. 22 1000 30 23 00
VW-Nr. 701 963 261

Bei Wohnmobilen erfolgt die Bedienung über die zentrale Bedienungs- und Anzeigeeinheit.

Zentral-Elektronik



Anzeigen und Symbole im Anzeigefeld

1 Frischwasserstand

Die Anzeige erfolgt durch drei eingeblendete Balken. Wenn der unterste Balken erlischt, sind noch etwa 9 Liter Wasser vorhanden.

2 Batteriebetrieb

Dieses Symbol erscheint bei der Stromversorgung eines Verbrauchers (z. B. der Kühlbox) ausschließlich aus der Zusatzbatterie. Also nicht bei Nachladung durch das 230-Volt-Ladegerät oder durch den vom Fahrzeugmotor angetriebenen Generator.

Das Symbol blinkt, wenn durch eingeschaltete Verbraucher die Spannung der Zusatzbatterie auf 10,5 Volt abgesunken ist. Die Kühlbox und die Standheizung werden dann automatisch abgeschaltet.

3 Mehrfachanzeige

In dieser Anzeige (abgebildet ist die Batteriespannung) erscheint je nach Tastenbetätigung oder Betriebsstörung folgendes:

- Batteriespannung der Zusatzbatterie
- eingestellte Heizstufe der Standheizung*
- Restlaufzeit der Standheizung*
- eingestellte Kühlbox-Temperatur
- Einschaltzeiten
- Außentemperatur
- Innentemperatur
- aktuelle Uhrzeit der Digital-Zeituhr
- beispielsweise „F13“ bei Störungen im Standheizungs-betrieb*
- blinkende Anzeige für Batteriespannung bei Störungen im 230-Volt-System oder bei Störungen des Ladegerätes.

4 230-Volt-Netzspannung und Ladegerät

Dieses Symbol erscheint, wenn 230-Volt-Netzspannung anliegt und das Ladegerät arbeitet. Bei Netzausfall oder Funktionsstörungen des Ladegerätes verschwindet das Symbol.

Blinkt bei anliegender Netzspannung die Anzeige 3 für Batteriespannung und zeigt einen Wert von über 15 Volt an, liegt eine Störung vor. Trennen Sie den Netzanschluß und suchen Sie einen Volkswagen-Betrieb auf.

5 Standheizungsbetrieb*

Dieses Symbol erscheint, sobald die Standheizung eingeschaltet ist.

Je nachdem, wie die Standheizung eingeschaltet wurde, können zusätzlich die Symbole 7 und 8 erscheinen. Bei Störungen im Standheizungsbetrieb erscheint in der Anzeige 3 ein Fehlercode, z. B. F13 und es blinkt die Anzeige 5.

Um die Störung zu beseitigen, beachten Sie bitte die Hinweise in der Störtabelle Ihrer Reisemobil-Zusatzanleitung.

6 Abwasserstand

Bei vollem Tank blinkt dieses Symbol. Nach Drücken einer beliebigen Taste (11 bis 18) geht das Blinken in Daueranzeige über.

7 Kapazität der Zusatzbatterie

Die zur Verfügung stehende Batteriekapazität wird in 10 %-Schritten angezeigt. Die Anzeige erscheint bei Batteriebetrieb erstmalig nach etwa 5 Minuten nach dem Einschalten eines Verbrauchers. Vorher wird nur das erste und das letzte Balkensymbol angezeigt.

8 Kühlbox-Betrieb

Dieses Symbol erscheint, sobald die Kühlbox eingeschaltet ist. Bei Funktionsstörungen der Kühlbox blinkt das Symbol. Um die Störung zu beseitigen, beachten Sie bitte die Hinweise in der Störtabelle Ihrer Reisemobil-Zusatzanleitung.

Drucktasten

Allgemeine Beschreibung

Die beschriebenen Funktionen einer Drucktaste können Sie nur ausführen, wenn Sie die entsprechende Drucktaste drücken.

9 Außentemperatur

Durch Drücken dieser Taste erscheint in der Anzeige 3 die Außentemperatur in Grad Celsius.

10 Kombinationstaste

Ein alleiniges Drücken dieser Taste hat keine Auswirkung. Nur in Verbindung mit den Tasten 12, 16 und 17 kann die entsprechende Funktion ausgeführt werden.

11 Innentemperatur

Durch Drücken dieser Taste erscheint in der Anzeige 3 die Innentemperatur in Grad Celsius. Diese Temperatur-Anzeige bleibt nur für kurze Zeit sichtbar.

12 Batteriespannung der Zusatzbatterie

Nach dem Drücken dieser Taste erscheint die Batteriespannung in Volt in der Anzeige 3. Sie bleibt solange sichtbar, bis Sie die Taste 11 drücken.

13 Heizstufe der Standheizung*

Durch Drücken dieser Taste erscheint in der Anzeige 3 die eingestellte Heizstufe der Standheizung.

14 Soll-Temperatur der Kühlbox

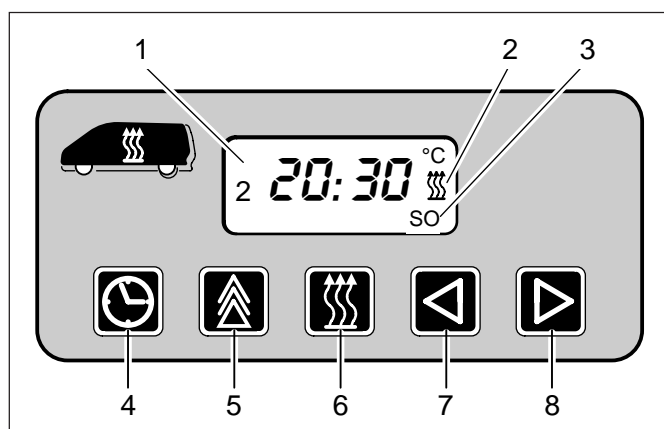
Solange diese Taste gedrückt wird, erscheint in der Anzeige 3 die eingestellte Soll-Temperatur der Kühlbox.

15 Restlaufzeit der Standheizung*

Durch kurzes Drücken dieser Taste kann die Restlaufzeit der über die Zeitschaltuhr eingeschalteten Standheizung abgefragt werden. Wird die Taste länger als eine Sekunde gedrückt, erfolgt eine Verkürzung der Laufzeit. Die Heizung muß mindestens eine Minute gelaufen sein, um die Restlaufzeit verkürzen zu können.

* Mit einem Sternsymbol gekennzeichnete Ausstattungen gehören serienmäßig nur zu bestimmten Modellausführungen, sind nur für einige Modelle als Mehrausstattungen lieferbar oder sind nur in bestimmten Märkten erhältlich.

Zusätzlich zur zentralen Bedienungs- und Anzeigeeinheit (Zentral-Elektronik) kann folgende Zeitschaltuhr eingebaut sein.

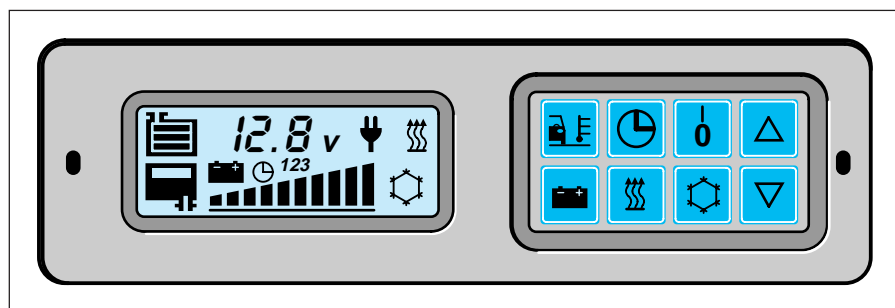


- 1 Speicheranzeige
- 2 Betriebsanzeige
- 3 Wochentag
- 4 Drucktaste für Uhrzeit / Temperatur
- 5 Vorwahl
- 6 Heizen
- 7 Rücklauf
- 8 Vorlauf

Bestell-Nr. 20 1689 70 00 00

VW-Nr. 701 96 33 43 A

Ab ca. 1/97 wird die Funktion der Zeitschaltuhr in der zentralen Bedienungs- und Anzeigeeinheit enthalten sein.



Selbsthilfe – Störtabelle

Störung

Abhilfe

Standheizung arbeitet nicht

a) Läuft nicht an,
kein Gebläsegeräusch

- 1 Ladezustand der Zusatzbatterie prüfen, gegebenenfalls Batterien über die 220/230 Volt-Einspeisung oder Laufenlassen des Motors aufladen.
 - 2 Sicherungen prüfen.
 - 3 Zeitschaltuhr richtig einstellen.
-

b) Im Display der Zentral-Elektronik erscheint folgender Fehlercode:

- F13

- 1 Heizung ausschalten, Luftansaugöffnung bzw. Warmluftausströmer freilegen und Heizung wieder einschalten.

- F52, F53, F54, F55 oder F56

- 2 Heizung ausschalten und warten bis das Standheizungsgebläse nicht mehr läuft. Anschließend wieder einschalten. Wiederholen Sie diesen Vorgang jedoch nicht mehr als zweimal. Zündet die Heizung immer noch nicht, dann prüfen Sie den Kraftstoffvorrat.

Bei allen anderen Fehlercodes

- 3 Die Heizung ausschalten, den entsprechenden Fehlercode notieren und einen Volkswagen-Betrieb aufsuchen.
-

Hinweis: Bedienung und Hinweise der Heizung siehe Kapitel „Zentral-Elektronik“ in dieser Anleitung sowie in der Betriebsanleitung „Caravelle und Transporter“ unter Zeitschaltuhr.

Störungssuche bei B 3 L P und D 3 L P (Westfalia-Version)

Code	Fehlerbeschreibung	Abhilfemaßnahmen
000	Ohne Störung	
010 011	Überspannung Abschalten Unterspannung Abschalten	Spannung zw. A3 und A4 am Steuergerät größer 14,7 Volt. Spannung zw. A3 und A4 am Steuergerät kleiner 10 Volt. (Spannungswerte müssen länger als 20 Sekunden anliegen). Batterie, Regler und elektrische Zuleitungen prüfen.
012	Überhitzung oder Dosierpumpe Unterbrechung (B12)	Anschluß Steuergerät B12 bis A2 auf Durchgang prüfen. Dosierpumpe prüfen. Überhitzungsschalter (Schaltwert 160 °C bis 190 °C) prüfen. Heizluftleitungen auf Verdämmung prüfen, ggf. Verdämmung beseitigen.

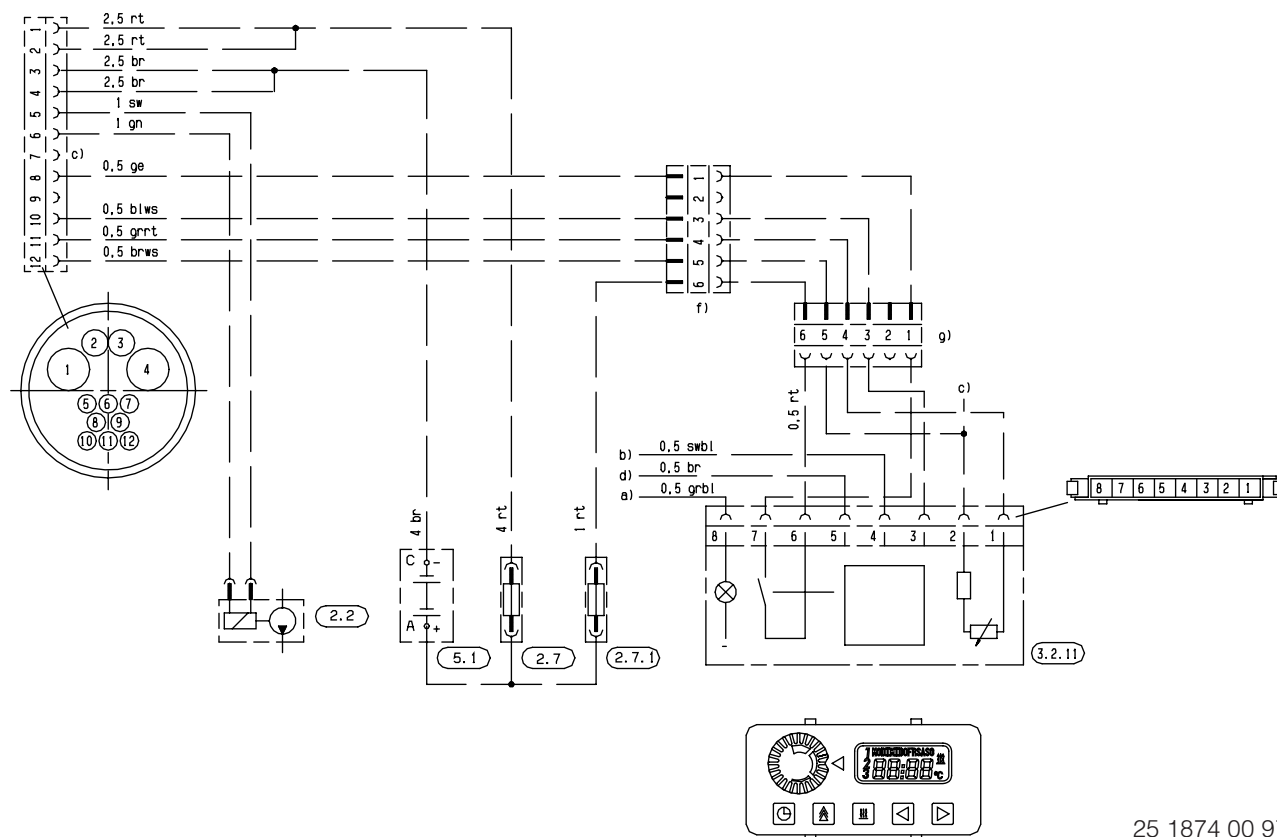


Code	Fehlerbeschreibung	Abhilfemaßnahmen
013	Übertemperatur Flammfühler (B10)	Verriegelung des Steuergerätes: Flammfühler meldet Temperatur am Wärmetauscher größer 330 °C. Ohmscher Wert am Steuergerät zw. B2 und B10 > 2220 Ohm. Flammfühlerwerte: 900 Ohm bei -25 °C und 1100 Ohm bei +25 °C. Heizluftleitungen auf Verdämmung prüfen, ggf. Verdämmung beseitigen. Überhitzungsschalter auf Funktion prüfen. Entriegelung durch Löschen des Fehlerspeichers mit Diagnosegerät/PC.
020	Glühkerze Unterbrechung (A1)	Glühkerze prüfen, ggf. tauschen. Anschluß Steuergerät A1 zur Glühkerze bis Anschluß Leiterplatte (12/3) auf Durchgang prüfen. Anschluß Steuergerät A4 bis Anschluß Leiterplatte (12/6) auf Durchgang prüfen. Wenn i.O., dann Leiterplatte tauschen.
023	Stromregler Leiterplatte Unterbrechung (B5)	Anschluß Steuergerät 85 bis Anschluß Leiterplatte (12/5) auf Durchgang prüfen. Wenn i.O., dann Leiterplatte tauschen.
024	Stromregler Leiterplatte Kurzschluß (B5)	Anschluß Steuergerät B5 bis Anschluß Leiterplatte (12/5) auf Kurzschluß gegen Versorgungsplus prüfen. Wenn i.O., dann Leiterplatte tauschen.
025	Diagnoseausgang Kurzschluß (B4)	Anschlußleitung (blws) Steuergerät B4 bis Zentralelektronik (ZE) auf Kurzschluß gegen Versorgungsplus prüfen.
029 030 031 032 033	Brennermotor oder Drehzahlregelung defekt, Drehzahlabweichung	Drehzahlabweichung länger als 30 Sekunden: – Drehzahl < 40 % gegenüber Sollwert (Motor dreht nicht) – Drehzahl > 270 % gegenüber Sollwert (Motor dreht auf Anschlag) Spannung am 4-poligen Motorstecker zwischen 4/2 (gr) und 4/1 (vi) bei laufendem Gebläse mit Analogvoltmeter messen. Sensorsoll: 4 V (±0,3 V) Mittelwert. Wenn Abweichung, dann Motor mit integriertem Sensor tauschen. Wenn Sensor i.O., dann Drehzahlregler defekt, Leiterplatte tauschen.
036	Drehzahlsollwert-Signal Kurzschluß (B6)	Anschluß Steuergerät B6 bis Anschluß Leiterplatte (12/2) auf Kurzschluß gegen Versorgungsplus prüfen. Wenn i.O., dann Leiterplatte tauschen.
047	Dosierpumpe Kurzschluß (B12)	Anschluß Steuergerät B12 bis zur Dosierpumpe auf Kurzschluß prüfen. Dosierpumpe prüfen, ggf. tauschen.
050	Zu viele Startversuche	Verriegelung des Steuergerätes durch 5maliges Einschalten in Folge (=10 Startversuche) ohne Flammerkennung (Fehlercode 052). Entriegelung durch Löschen des Fehlerspeichers mit Diagnosegerät/PC.
052	Kein Start, Sicherheitszeitüberschreitung	Innerhalb der Startphase wurde keine Flamme erkannt. Flammfühlerwert kleiner 100 °C (1380 Ohm). Brennstoffversorgung und Glühkerze prüfen, Abgas- und Verbrennungsluftführung sowie Flammfühler prüfen. Flammfühlerwerte: 900 Ohm bei -25 °C und 1100 Ohm bei +25 °C.

Code	Fehlerbeschreibung	Abhilfemaßnahmen
053 054 055 056	Flammabbruch in der Powerstufe Flammabbruch in der großen Stufe Flammabbruch in der mittleren Stufe Flammabbruch in der kleinen Stufe	Heizgerät hat gezündet (Flamme erkannt) und meldet in einer Leistungsstufe Flammabbruch. Brennstoffmenge, Gebläsedrehzahl und Kraftstoffversorgung prüfen. Abgas- und Verbrennungsluftführung prüfen. Wenn Verbrennung i.O., dann Flammfühler prüfen, evtl. tauschen. Flammfühlerwerte: 900 Ohm bei -25 °C und 1100 Ohm bei +25 °C.
060 061	Temperaturregelfühler Unterbrechung (B3) Temperaturregelfühler Kurzschluß (B3)	Temperaturwert der Zentralelektronik (ZE) liegt außerhalb des Regelbereichs. Anschlußleitung (gr) prüfen. Spannung zw. B2 und B3 am Steuergerät > 3,0 Volt (bei Unterbrechung). Spannung zw. B2 und B3 am Steuergerät < 0,6 Volt (bei Kurzschluß).
062 063	Sollwert-Potentiometer Unterbrechung (B8) Sollwert-Potentiometer Kurzschluß (B8)	Sollwert der Zentralelektronik (ZE) liegt außerhalb des Regelbereichs. Anschlußleitung (grtt) prüfen. Spannung zw. B2 und B8 am Steuergerät > 3,0 Volt (bei Unterbrechung). Spannung zw. B2 und B8 am Steuergerät < 0,6 Volt (bei Kurzschluß).
064 065	Flammfühler Unterbrechung (B10) Flammfühler Kurzschluß (B10)	Flammfühler meldet Temperaturwert außerhalb des Meßbereichs. Ohmscher Wert zw. B2 und B10 am Steuergerät: – größer 3200 Ohm (bei Unterbrechung) – kleiner 200 Ohm (bei Kurzschluß). Anschlußleitungen prüfen. Flammfühlerwerte: 900 Ohm bei -25 °C und 1100 Ohm bei +25 °C.
091	Störung durch externe Störspannung (Reset)	Störung des Steuergerätes durch Störspannungen aus dem Bordnetz. Mögliche Ursachen: schlechte Batterien, Ladegeräte andere Störquellen. Störspannungen beseitigen.
090 092 093 094	Steuergerät defekt (Reset intern) Steuergerät defekt (ROM-Fehler) Steuergerät defekt (RAM-Fehler) Steuergerät defekt (EEPROM-Fehler)	Interner Steuergerätefehler im Mikroprozessor/Speicher festgestellt. Steuergerät tauschen.
255	Steuergerät Fehlerspeicher gelöscht	Durch externe Störspannungen ist der Fehlerspeicher überschrieben worden. Störspannungen beseitigen.

Schaltplan

B / D 3 L C
12 Volt, VW



25 1874 00 97 02

Teilleiste

- 2.2 Brennstoffdosierpumpe
- 2.7 Hauptsicherung (25 A)
- 2.2.1 Sicherung, Betätigung (5 A)
- 3.2.11 Schaltuhr, rechteckig, 7-Tage, Potentiometer
Anschlußbelegung:
 - 1 Potentiometer
 - 2 Potentiometer
 - 3 Diagnose Test
 - 4 Zündung Kl. 15
 - 5 Minusversorgung Kl. 31
 - 6 Plus Betriebsspannung Kl. 30
 - 7 Einschalt-Plus-Signal zum Heizgerät (durch eingebautes Relais geschaltet)
 - 8 Beleuchtung Kl. 58

5.1 Batterie

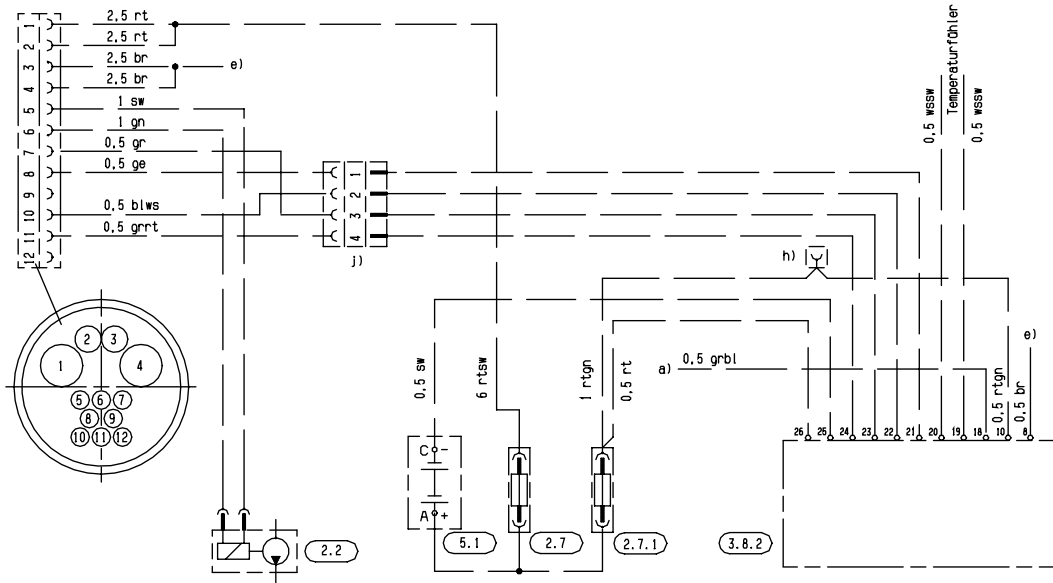
- a) Beleuchtung Kl. 58
- b) Zündung Kl. 15
- c) Anschluß externer Fühler
- d) Massepunkt, hinter Schalltafel rechts
- e) Steckverbindung, 6-fach, unter Fahrersitz
- f) Steckverbindung, 6-fach, hinter Schalltafel links

Kabelfarben

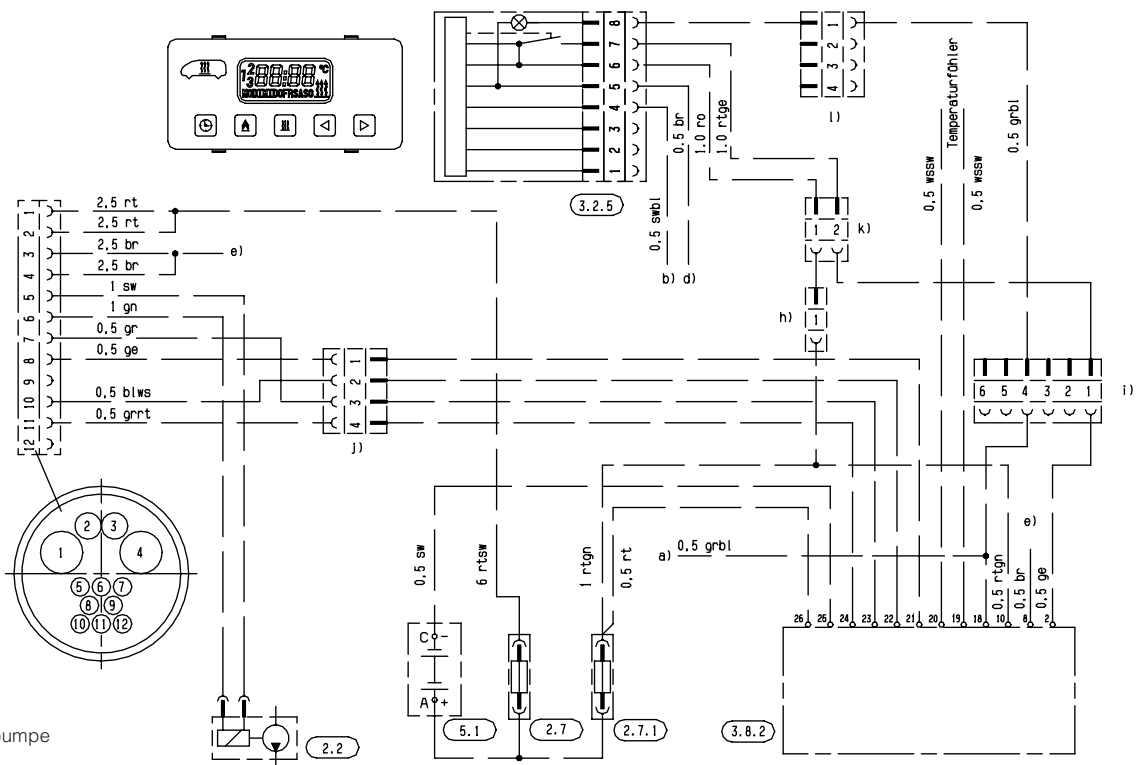
- sw = schwarz
- br = braun
- rt = rot
- ge = gelb
- gn = grün
- bl = blau
- gr = grau
- ws = weiß

Stecker- und Buchsengehäuse sind von der Leitungseintrittsseite dargestellt.

Schaltplan
B/D 3 LP
12 Volt, VW



25 1874 00 97 01
1874701a



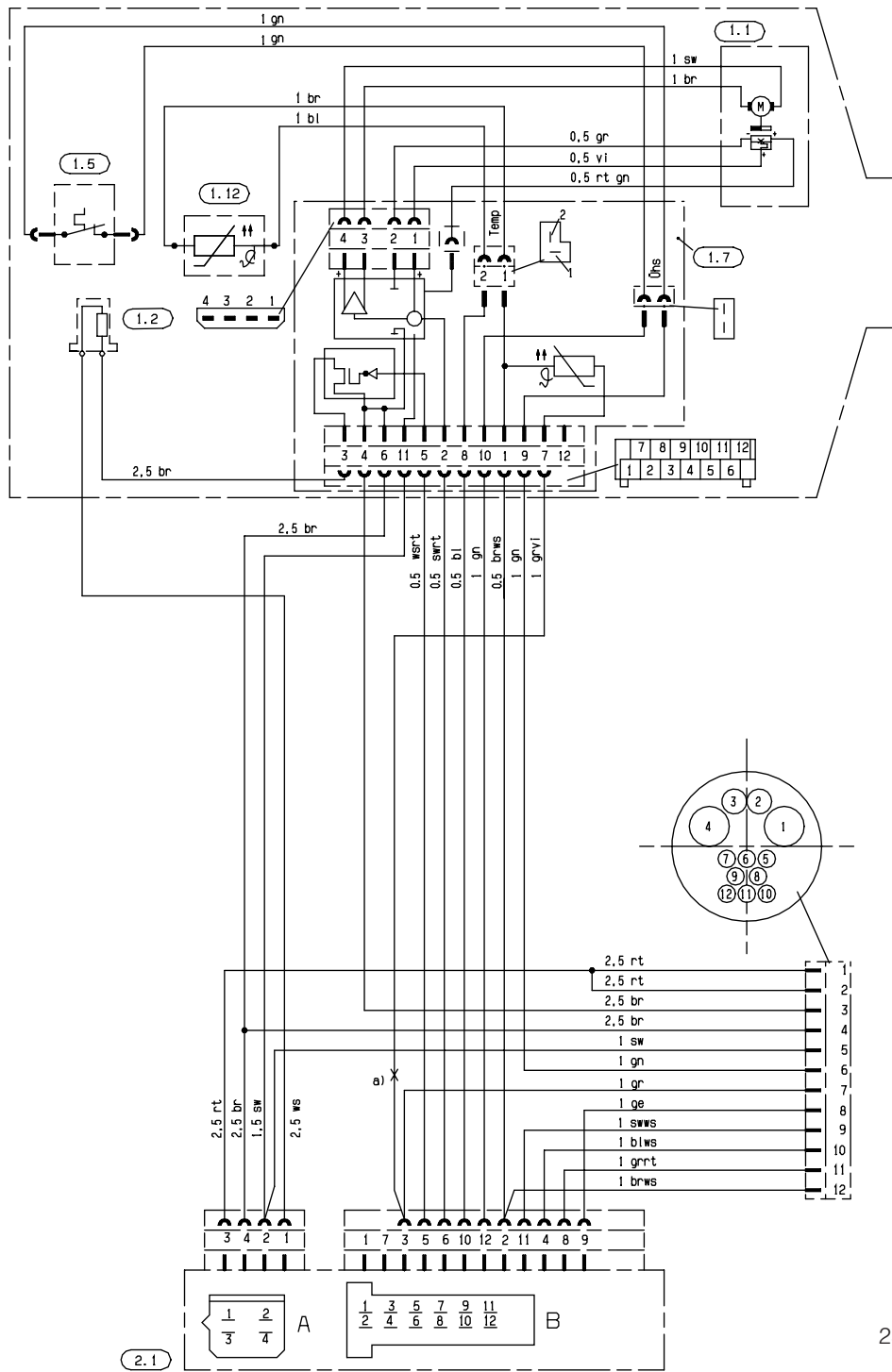
25 1874 00 97 02
1874702a

Teilleiste

- | | | | |
|-------|--|-----|--|
| 2.2 | Brennstoffdosierpumpe | | |
| 2.7 | Hauptsicherung (25 A) | | |
| 2.2.1 | Sicherung, Betätigung (5 A) | | |
| 3.2.5 | Schaltuhr, rechteckig, 7-Tage | 10 | Betriebsspannung Kl. 30 |
| | Anschlußbelegung: | 18 | Beleuchtung Kl. 58 |
| 4 | Zündung Kl. 15 | 19 | Temperaturfühler Heizung |
| 5 | Minusversorgung Kl. 31 | 20 | Temperaturfühler Heizung (Masse) |
| 6 | Plus Betriebsspannung Kl. 30 | 21 | Heizungsansteuerung (+12Volt) |
| 7 | Einschalt-Plus-Signal zum Heizgerät
(durch eingebautes Relais geschaltet) | 22 | Fehlererkennung Heizung |
| 8 | Beleuchtung Kl. 58 | 23 | Steuerspannung Heizung (+1 ... +2,5 Volt) |
| | | 24 | Referenzspannung Heizung (+1,75 Volt) |
| 3.8.2 | Bedienteil (Westfalia) | 25 | Spannungsmessung Minuspol |
| | Anschlußbelegung: | 26 | Spannungsmessung Pluspol |
| 2 | Zeitschaltuhr (Eingang +12Volt) | 5.1 | Batterie |
| 8 | Gerätemasse Kl. 31 | a) | Beleuchtung Kl. 58 |
| | | b) | Zündung Kl. 15 |
| | | d) | Massepunkt, hinter Schalttafel rechts |
| | | e) | Massepunkt, B-Säule, links unten |
| | | h) | Steckverbindung, 1-fach,
hinter Verkleidung A-Säule links oben |
| | | i) | Steckverbindung, 6-fach,
hinter Verkleidung A-Säule links oben |
| | | j) | Steckverbindung, 4-fach
hinter Verkleidung B-Säule links unten |
| | | k) | Steckverbindung, 2-fach,
hinter Verkleidung B-Säule links unten |
| | | l) | Steckverbindung, 4-fach,
hinter Relaisplatte |

Stecker- und Buchsengehäuse sind von der Leitungseintrittsseite dargestellt.

Schaltplan
 B / D 3 L C / P
 12 Volt, VW



25 1874 00 96 01
 1874601c

Teilleiste

- 1.1 Brennermotor
- 1.2 Glühkerze
- 1.5 Überhitzungsschalter
- 1.7 Leiterplatte mit Regel-Temperaturfühler, Drehzahlmesser, Glühkerzentaktung und Steckverteiler
- 1.12 Flammfühler
- 2.1 Steuergerät
- a) Bei Anschluß externer Fühler, Leitung hier auftrennen

Kabelfarben

- sw = schwarz
- br = braun
- rt = rot
- ge = gelb
- gn = grün
- bl = blau
- gr = grau
- ws = weiß

Stecker- und Buchsengehäuse sind von der Leitungseintrittsseite dargestellt.