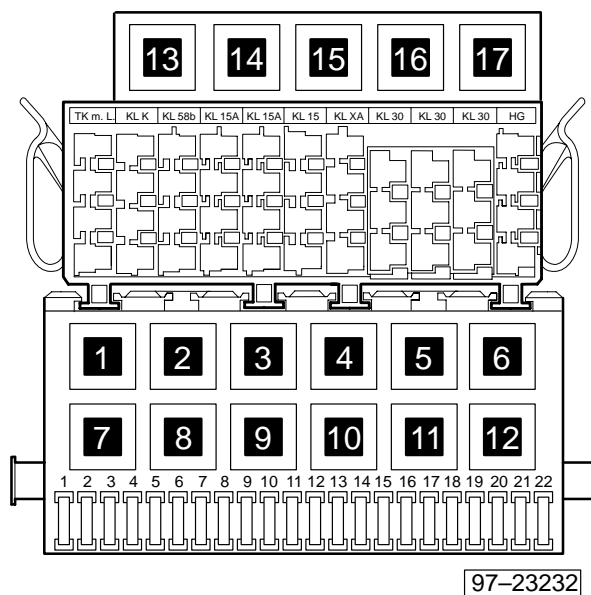


## Zusatzwasserheizung B4W/D4W,

### ● Fahrzeuge mit Klimaanlage

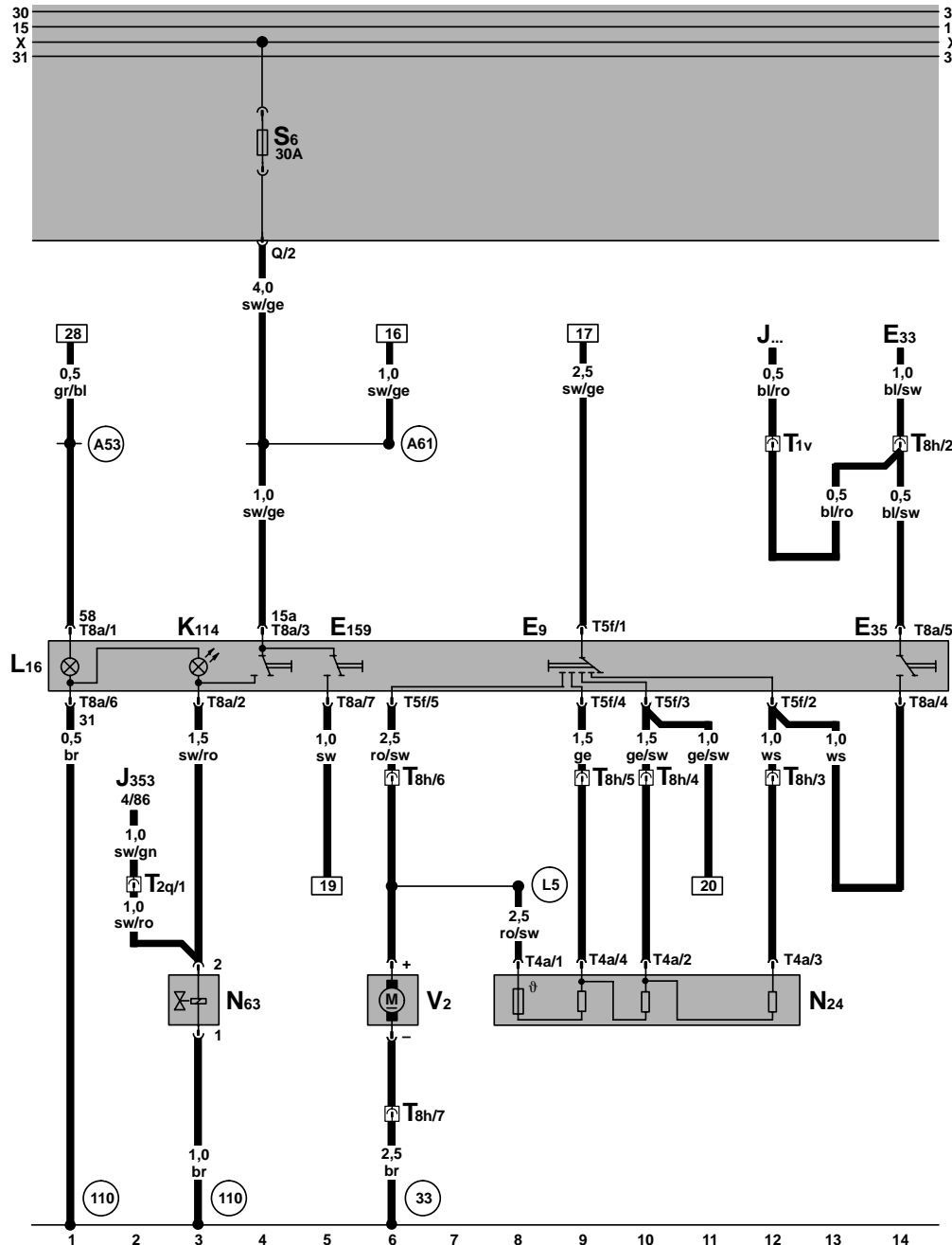
ab August 1998

Abweichende Relaisplatz- und Sicherungsbelegung sowie Belegung der Mehrfachsteckverbindungen siehe Abschnitt "Einbauorte"



#### Sicherungsfarben

- 30 A – grün
- 25 A – weiß
- 20 A – gelb
- 15 A – blau
- 10 A – rot
- 7,5 A – braun
- 5 A – beige
- 3 A – lila

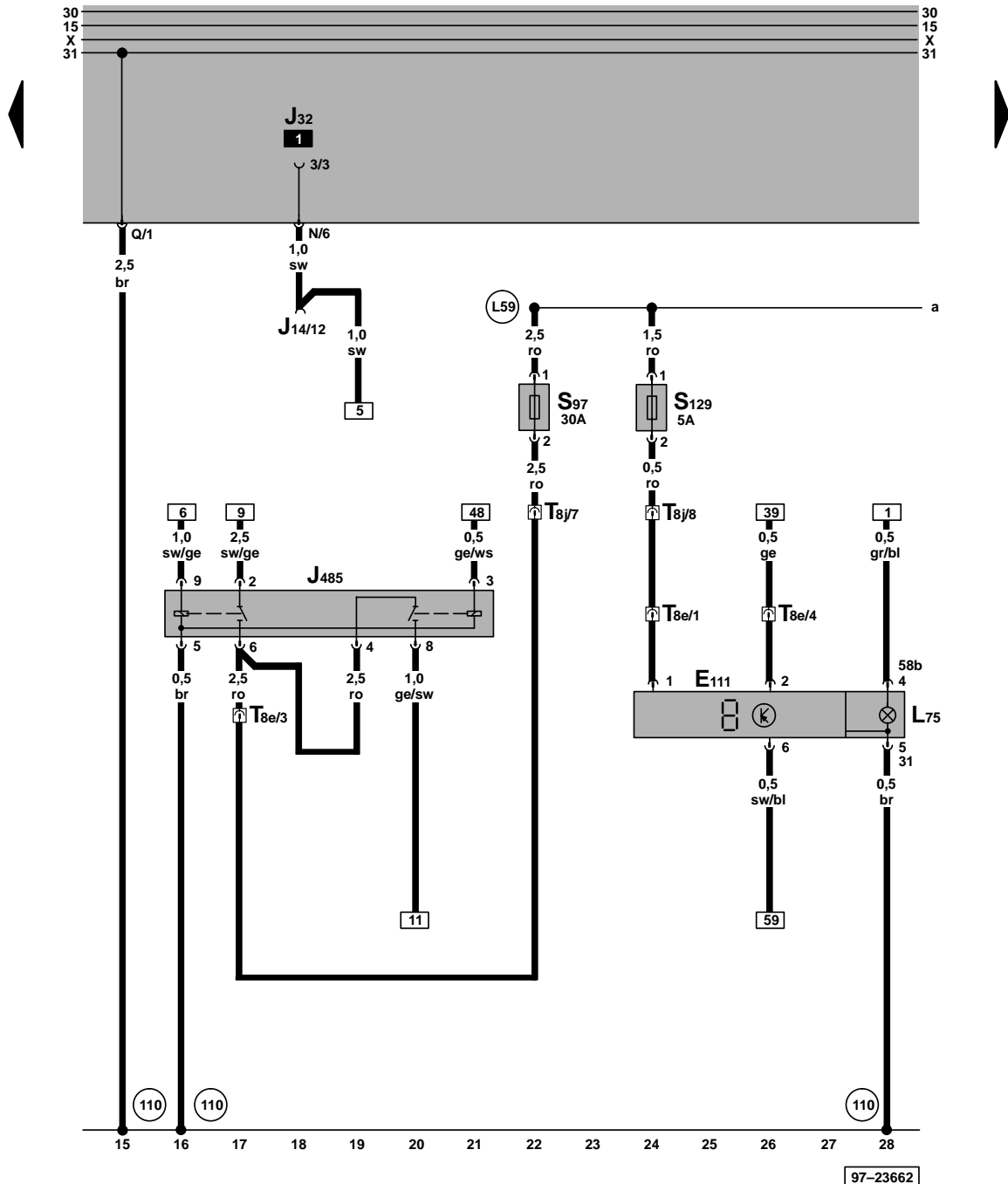


## Frishluftgebläse, Schalter für Frishluftgebläse, Schalter für Klimaanlage, Vorwiderstand für Frishluftgebläse

- E9 - Schalter für Frishluftgebläse
- E33 - Temperaturschalter für Verdampfer
- E35 - Schalter für Klimaanlage
- E159 - Schalter für Frisch- und Umluftklappe
- J... - Motorsteuergeräte
- J353 - Relais für Frisch- und Umluftklappe - hinten, Steuerungsnummer (94), hinter der Schalttafel mitte
- K114 - Kontrollampe für Frisch- und Umluftbetrieb
- L16 - Lampe für Beleuchtung Frishluftregulierung
- N24 - Vorwiderstand für Frishluftgebläse mit Überhitzungssicherung
- N63 - Zweiwegeventil für Frisch- und Umluftklappe
- T1v - Steckverbindung, 1-fach, hinter der Relaisplatte
- T2q - Steckverbindung, 2-fach, hinter der Relaisplatte
- T4a - Steckverbindung, 4-fach
- T5f - Steckverbindung, 5-fach
- T8a - Steckverbindung, 8-fach
- T8h - Steckverbindung, 8-fach, hinter der Schalttafel mitte
- V2 - Frishluftgebläse

- (33) - Massepunkt, hinter Schalttafel rechts
- (110) - Masseverbindung -2-, im Armaturenleitungsstrang
- (A53) - Plusverbindung (58b) im Schalttafelleitungsstrang
- (A61) - Plusverbindung (X), im Armaturenleitungsstrang
- (L5) - Verbindung -1-, im Leitungsstrang Klimagerät

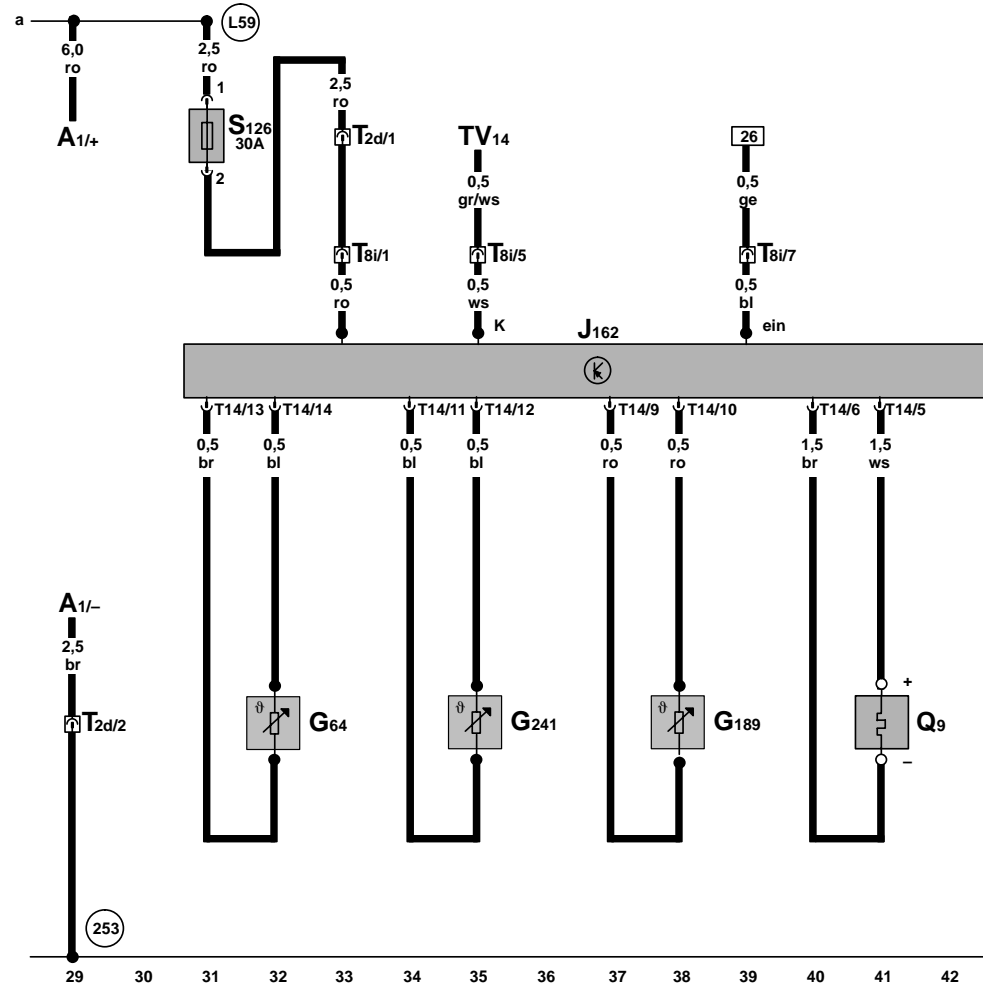
ws = weiß  
 sw = schwarz  
 ro = rot  
 br = braun  
 gn = grün  
 bl = blau  
 gr = grau  
 li = lila  
 ge = gelb



## Vorwahluhr, Relais für Standheizbetrieb

- E111 - Vorwahluhr
  - J14 - Relais für Warmluftgebläse, Steuerungsnummer (53), hinter der Schalttafel mitte
  - J32 - Relais für Klimaanlage, Steuerungsnummer (140), mit Schaltverzögerung 1/2 Sekunde
  - J485 - Relais für Standheizbetrieb, Steuerungsnummer (106), hinter der Schalttafel mitte
  - L75 - Beleuchtung für Digitalanzeige
  - S97 - Sicherung 1 für Frischluftgebläse, unter dem Fahrersitz
  - S129 - Sicherung für Bedieneinrichtung, unter dem Fahrersitz
  - T8e - Steckverbindung, 8-fach, hinter der Relaisplatte
  - T8j - Steckverbindung, 8-fach, hinter der Relaisplatte
- (110) - Masseverbindung -2-, im Armaturenleitungsstrang
  - (253) - Masseverbindung, im Leitungsstrang Heizgerät
  - (L59) - Verbindung (30), im Leitungsstrang Heizgerät

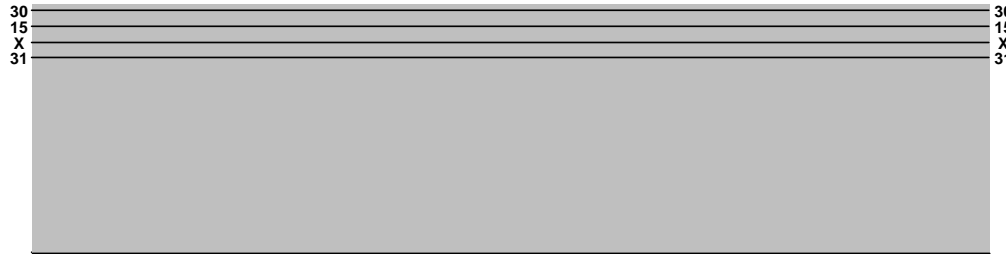
ws = weiß  
 sw = schwarz  
 ro = rot  
 br = braun  
 gn = grün  
 bl = blau  
 gr = grau  
 li = lila  
 ge = gelb



**Steuergerät für Heizung B4W/D4W, Flammenwächter, Überhitzungsfühler, Geber für Kühlmitteltemperatur, Glühkerze für Heizung**

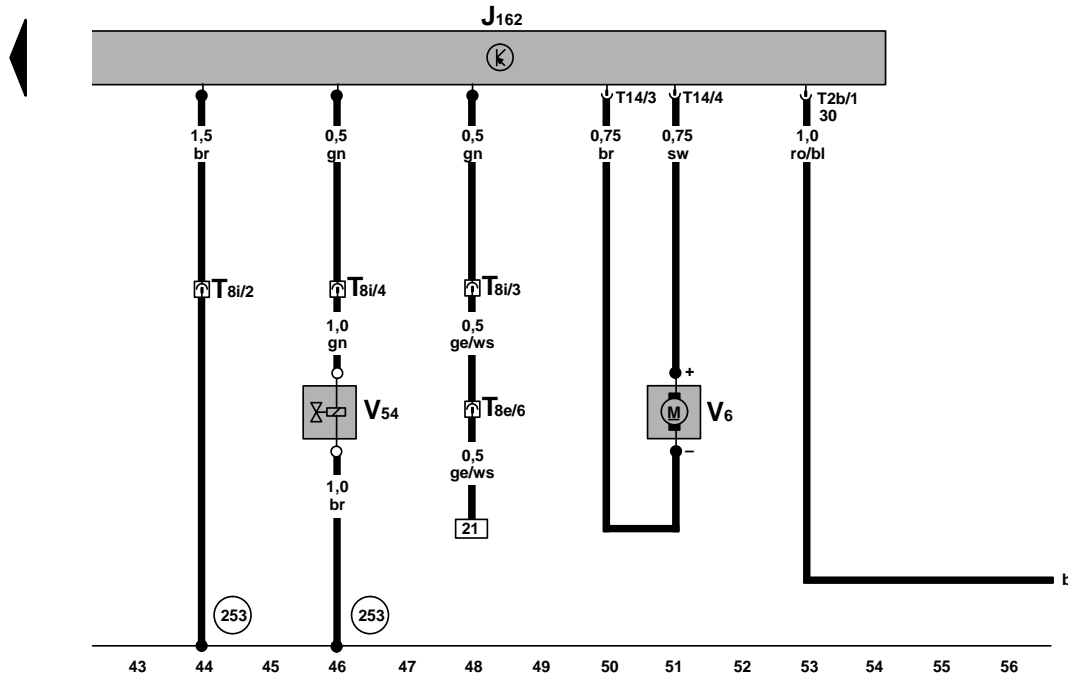
- A1 - Zweitatterie
- G64 - Flammenwächter
- G189- Überhitzungsfühler
- G241- Geber für Kühlmitteltemperatur, Heizung
- J162 - Steuergerät für Heizung B4W/D4W, im Zusatzheizgerät
- Q9 - Glühkerze für Heizung
- S126 - Sicherung für Zusatzheizung, unter dem Fahrersitz
- T2d - Steckverbindung, 2-fach, hinter der Relaisplatte
- T8i - Steckverbindung, 8-fach, Nähe Zusatzheizgerät
- T14 - Steckverbindung, 14-fach
- TV14 - Leitungsverteiler für Eigendiagnose, weiß
- (253) - Masseverbindung, im Leitungsstrang Heizgerät
- (L59) - Verbindung (30), im Leitungsstrang Heizgerät

ws = weiß  
 sw = schwarz  
 ro = rot  
 br = braun  
 gn = grün  
 bl = blau  
 gr = grau  
 li = lila  
 ge = gelb

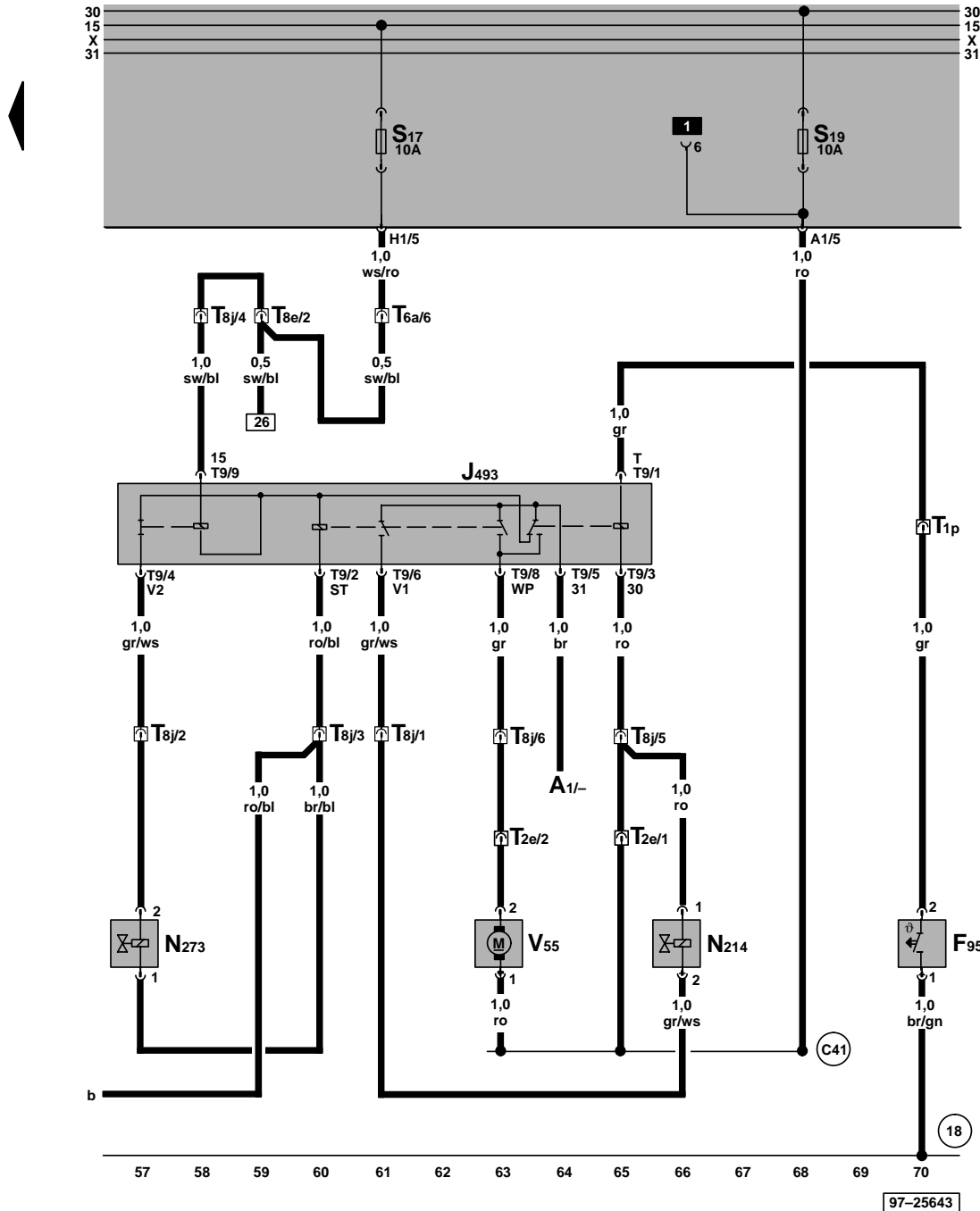


## Steuergerät für Heizung B4W/D4W, Dosierpumpe, Verbrennungsluftgebläse

- J162 – Steuergerät für Heizung B4W/D4W, im Zusatzheizgerät
- T2b – Steckverbindung, 2-fach
- T8e – Steckverbindung, 8-fach, hinter der Relaisplatte
- T8i – Steckverbindung, 8-fach, Nähe Zusatzheizgerät
- T14 – Steckverbindung, 14-fach
- V6 – Verbrennungsluftgebläse
- V54 – Dosierpumpe
- (253) – Masseverbindung, im Leitungsstrang Heizgerät



- ws = weiß
- sw = schwarz
- ro = rot
- br = braun
- gn = grün
- bl = blau
- gr = grau
- li = lila
- ge = gelb
- or = orange



Relais für Zusatzwasserheizung, Zweiwegeventil für Kühlerabsperung, Umwälzpumpe, Zweiwegeventil für Kühlmittelkreislauf, Thermoschalter für Kühlmittelnachlauf

- A1 - Zweitatterie
- F95 - Thermoschalter für Kühlmittelnachlauf
- J493 - Relais für Zusatzwasserheizung, Steuerungsnummer (403), unter dem Fahrersitz
- N214 - Zweiwegeventil für Kühlmittelkreislauf
- N273 - Zweiwegeventil für Kühlerabsperung
- T1p - Steckverbindung, 1-fach, hinter der Relaisplatte
- T2e - Steckverbindung, 2-fach, hinter der Relaisplatte
- T6a - Steckverbindung, 6-fach, hinter der Relaisplatte
- T8e - Steckverbindung, 8-fach, hinter der Relaisplatte
- T8j - Steckverbindung, 8-fach, hinter der Relaisplatte
- T9 - Steckverbindung, 9-fach
- V55 - Umwälzpumpe

(18) - Massepunkt, am Motorblock

(C41) - Plusverbindung (30a), im Leitungsstrang Scheinwerfer

ws = weiß  
 sw = schwarz  
 ro = rot  
 br = braun  
 gn = grün  
 bl = blau  
 gr = grau  
 li = lila  
 ge = gelb  
 or = orange