

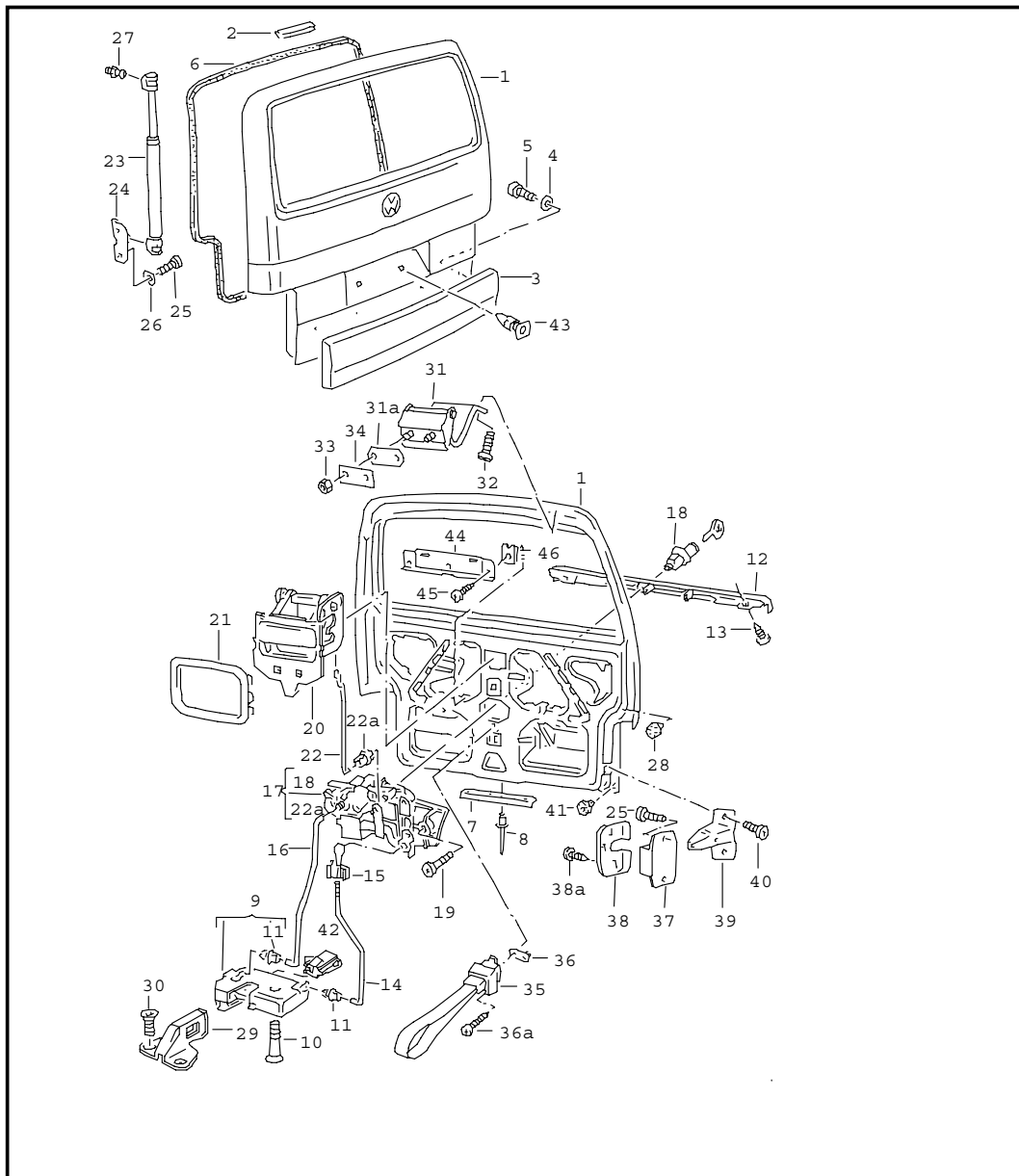


Modell	Jahr	HG	UG	Bildtafel	Einschränkungen	Update	19:56	06.07.2005		ETKA	
TR	00	8	29	829-30		551					



Pos	Teilenummer	Benennung	Bemerkung	St	Modellangabe
		Rueckwandklappe			
20	705 829 309 A	Innenbetaetigung		1	
	5/98 01C	satinschwarz			
21	705 829 313	Blende		1	
	5/98 01C	satinschwarz			
22	705 829 323 C	Zugstange fuer Innenbetaeti- gung		1	
22A +	171 837 199	Clip		1	
(23)	7D0 829 331 D	Gasdruckfeder Markierungsring	710N 1	2	
(23)	7D0 829 331 E	Gasdruckfeder fuer Fahrzeuge mit Wisch-Wasch Anlage fuer Rueckblickscheibe gekennzeichnet mit:	770N 2 Farbstriche	2	
(23)	7D0 829 331 F	Gasdruckfeder fuer Fahrzeuge mit Formver- kleidung gekennzeichnet mit:	830N 3 Farbstriche	2	
(23)	7D0 829 331 G	Gasdruckfeder fuer Fahrzeuge mit Formver- kleidung Rueckblickscheibe (Isolierglas) gekennzeichnet mit:	910N 4 Farbstriche	2	
(23)	701 829 331 T	Gasdruckfeder	HYDRO-LIFT 460N	2	
-	443 823 397	Klammer Gasdruckfeder		4	
24	701 829 451	Kugelzapfen		2	
25 +	N 014 140 5	Linsenschraube	M6X15	8	
26 +	N 011 524 23	Scheibe	A6, 4X12, 5X1, 6	4	